



FERRI srl - Via C.Govoni, 30 - 44030 Tamara (FE) Italy  
Tel. +39-0532.866866 - Fax +39-0532.866851  
<http://www.ferrisrl.it>  
e-mail: ferrisrl@ferrisrl.it

# F

TRINCIATRICI

SHREDDERS

HACKSLER

BROYEURS

DESMENUZADORAS

CATALOGO DELLE PARTI DI RICAMBIO  
SPARE PARTS CATALOGUE  
ERSATZTEILKATALOG  
CATALOGUE DE PIECES DETACHEES  
CATALOGO DEL LAS PIEZAS DE RECAMBIO

<b>F230</b>	Serien. Serial no. Seriennr. N. série Nùm. serie	<b>14</b>
-------------	--	-----------

<b>F250</b>	Serien. Serial no. Seriennr. N. série Nùm. serie	<b>25</b>
-------------	--	-----------

<b>F270</b>	Serien. Serial no. Seriennr. N. série Nùm. serie	<b>04</b>
-------------	--	-----------

<b>F300</b>	Serien. Serial no. Seriennr. N. série Nùm. serie	<b>16</b>
-------------	--	-----------

**INDICE DELLE TAVOLE - INDEX OF PIECES - TABELLENINHALTSVIERZEICHNIS  
INDEX DES PANNEAUX - INDICE DE LAS TABLAS**

F230 - 14	F250 - 25	F270 - 04	F300 - 16
<b>D038</b>	<i>Martinetto · Jack · Zylinder · Vérin · Gato</i>		
<b>P006</b>	<i>Telaio · Frame · Rahmen · Chassis · Bastidor</i>		
<b>Q007</b>	<i>Gruppo trasmissione · Transmission unit · Antriebsgruppe · Kit de transmission · Grupo transmision</i>		
<b>Q008</b>	<i>Coltelli · Knives · Messer · Couteaux · Cuchillas</i>		
<b>Q042</b>	<i>Gruppo rotore · Rotor with blades · Messerwelle · Rotor couteaux · Rotor portacuchillas</i>		
<b>Q043</b>	<i>Gruppo rotore · Rotor with blades · Messerwelle · Rotor couteaux · Rotor portacuchillas</i>		
<b>R005</b>	<i>Scatola ad ingranaggi · Gear box · Getriebe · Boite à engranage · Multiplicador</i>		
<b>R006</b>	<i>Scatola ad ingranaggi · Gear box · Getriebe · Boite à engranage · Multiplicador</i>		
<b>R007</b>	<i>Scatola ad ingranaggi · Gear box · Getriebe · Boite à engranage · Multiplicador</i>		
<b>R008</b>	<i>Scatola ad ingranaggi · Gear box · Getriebe · Boite à engranage · Multiplicador</i>		
<b>V001</b>	<i>Rullo · Roller · Walze · Rouleau · Rodillo</i>		
<b>V002</b>	<i>Ruota · Wheel · Rad · Roues · Rueda</i>		
<b>V003</b>	<i>Gruppo slitte · Skids unit · Satz Kufen · Kit patins · Zapata de desgaste</i>		
<b>V004</b>	<i>Attacco 3 punti · 3 Point linkage · 3-Pkt Anschluss · Attelage 3ème point · Bastidor-chasis</i>		

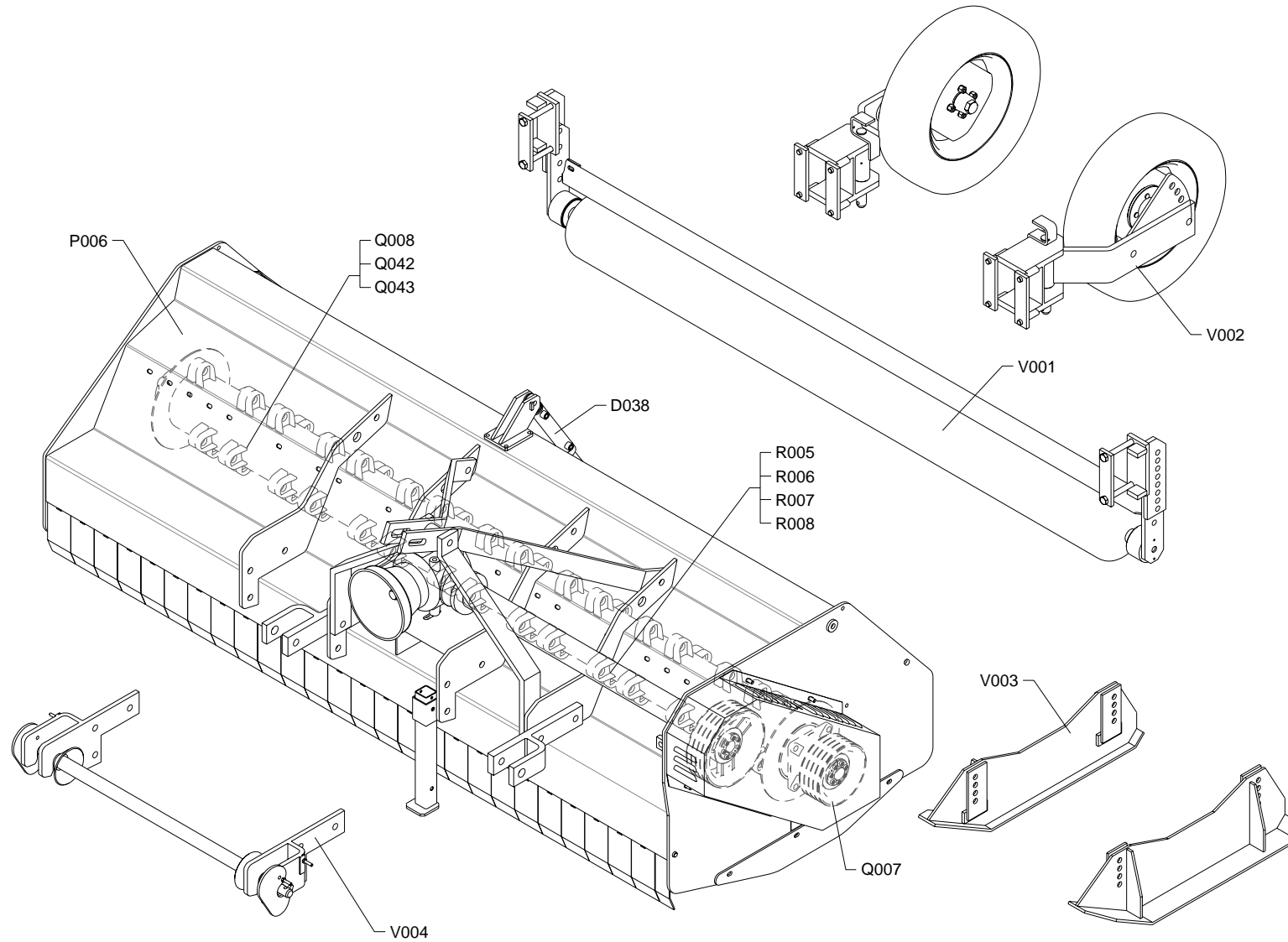
INDICE FIGURATIVO - PICTURE INDEX - ABBILDUNGSVERZEICHNIS  
INDEX FIGURATIF - INDICE FIGURATIVO

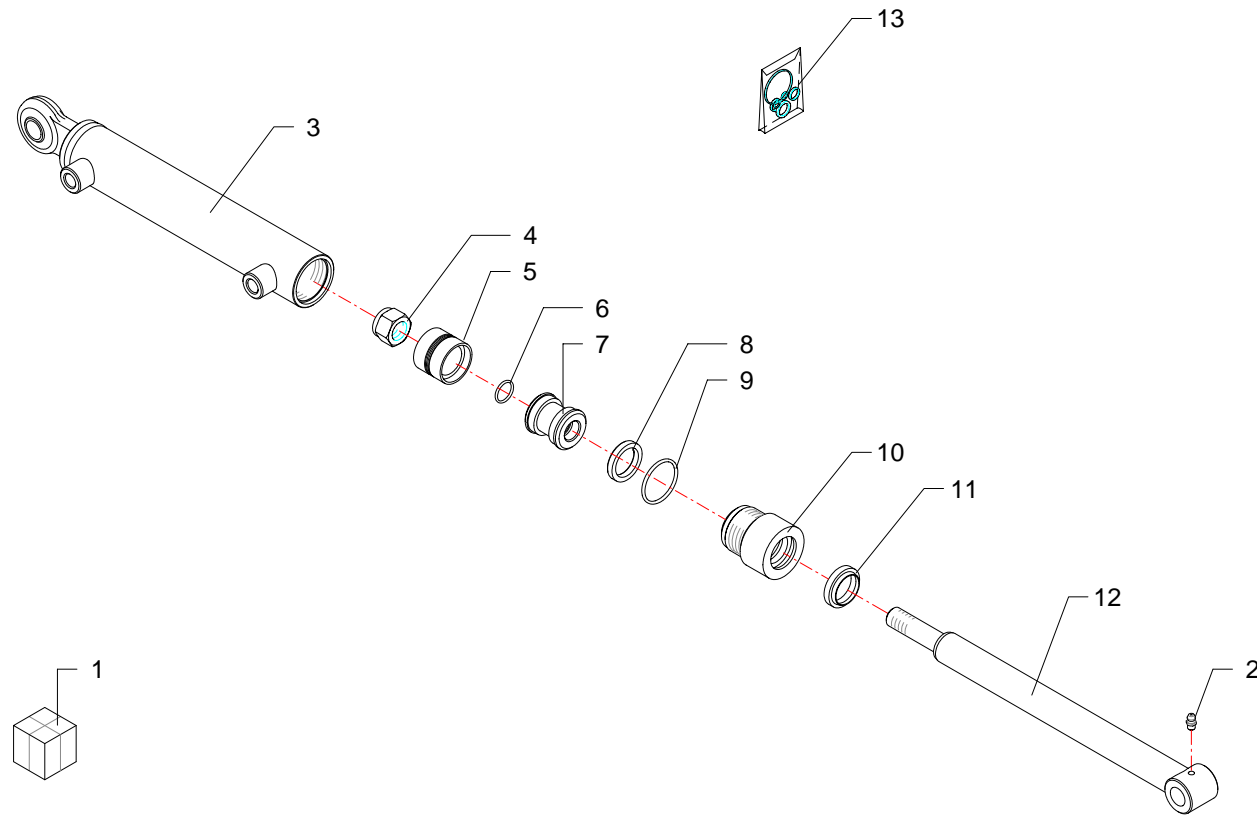
F230 - 14

F250 - 25

F270 - 04

F300 - 16



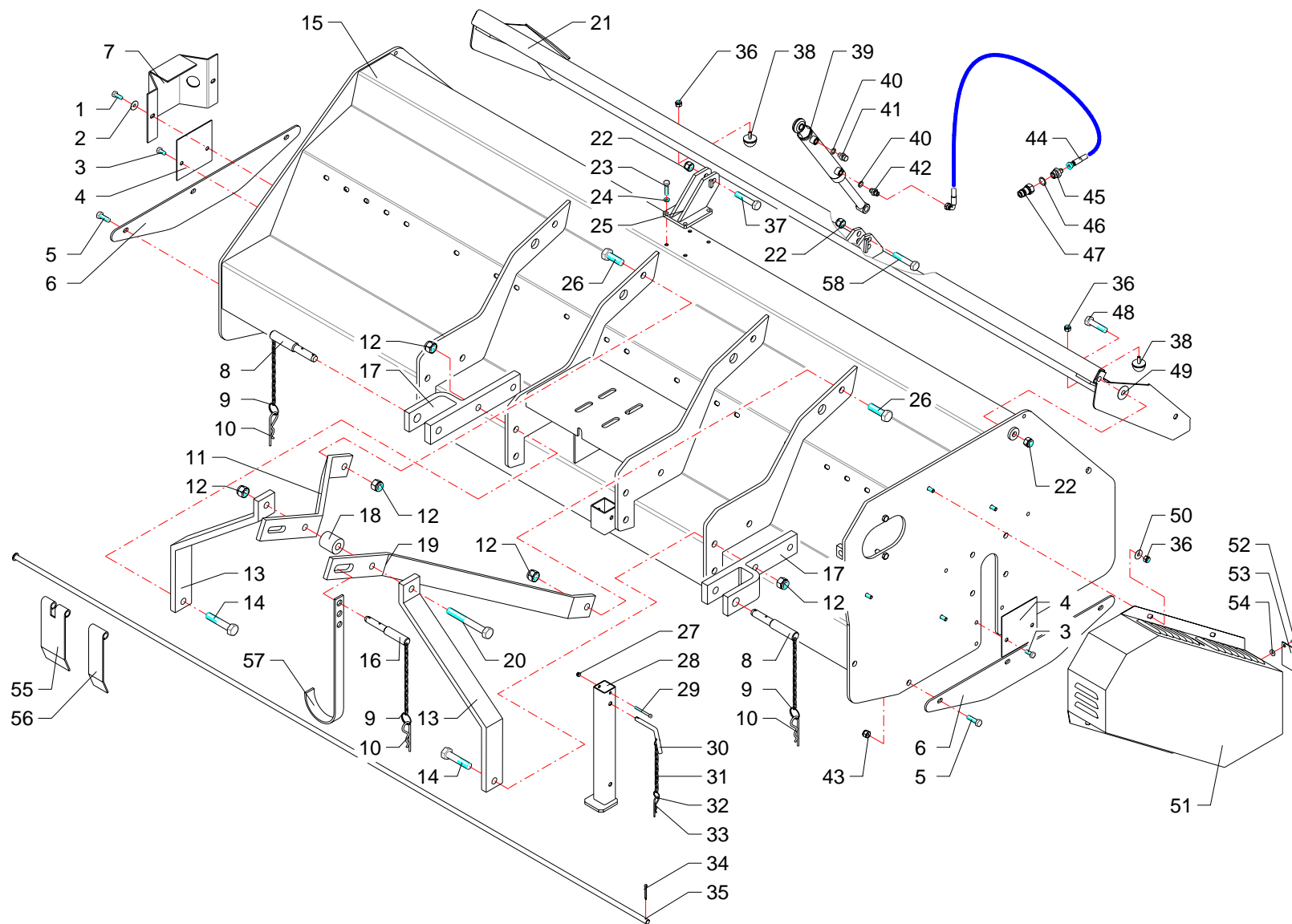


RIF	CODE	Qty				Denominazione-Denomination-Bezeichnung-Denomination-Denominacion
						<span style="border: 1px solid black; border-radius: 50%; padding: 2px;">I</span> <span style="border: 1px solid black; border-radius: 50%; padding: 2px;">GB</span> <span style="border: 1px solid black; border-radius: 50%; padding: 2px;">D</span> <span style="border: 1px solid black; border-radius: 50%; padding: 2px;">F</span> <span style="border: 1px solid black; border-radius: 50%; padding: 2px;">E</span>
1	27137000	1				Martinetto · Jack · Zylinder · Vérin · Gato
2	0337001	1				Ingrassatore · Grease nipple · Schmiernippel · Graisseur · Engrasador
3	27137010	1				Cilindro · Cylinder · Zylinder · Cylindre · Cilindro
4	0310011	1				Dado · Nut · Mutter · Ecou · Tuerca
5	DBM137098	1				Guarnizione · Gasket · Dichtung · Joint · Empaquetadura
6	OR016	1				Guarnizione · Gasket · Dichtung · Joint · Empaquetadura
7	2710004	1				Pistone · Piston · Kolben · Piston · Piston
8	B129098/1	1				Guarnizione · Gasket · Dichtung · Joint · Empaquetadura
9	OR125	1				Guarnizione · Gasket · Dichtung · Joint · Empaquetadura
10	2717004	1				Ghiera · Locknut · Sicherungsring · Ecou freine · Arandela
11	WRM098129	1				Guarnizione · Gasket · Dichtung · Joint · Empaquetadura
12	27137020	1				Stelo · Stem · Stange · Tige · Asta
13	2601009	1				Kit guarnizioni · Set of gaskets · Satzdichtungen · Jeu de joints · Serie de guarniciones

Martinetto · Jack · Zylinder · Vérin · Gato

**FERRI**

**D038**



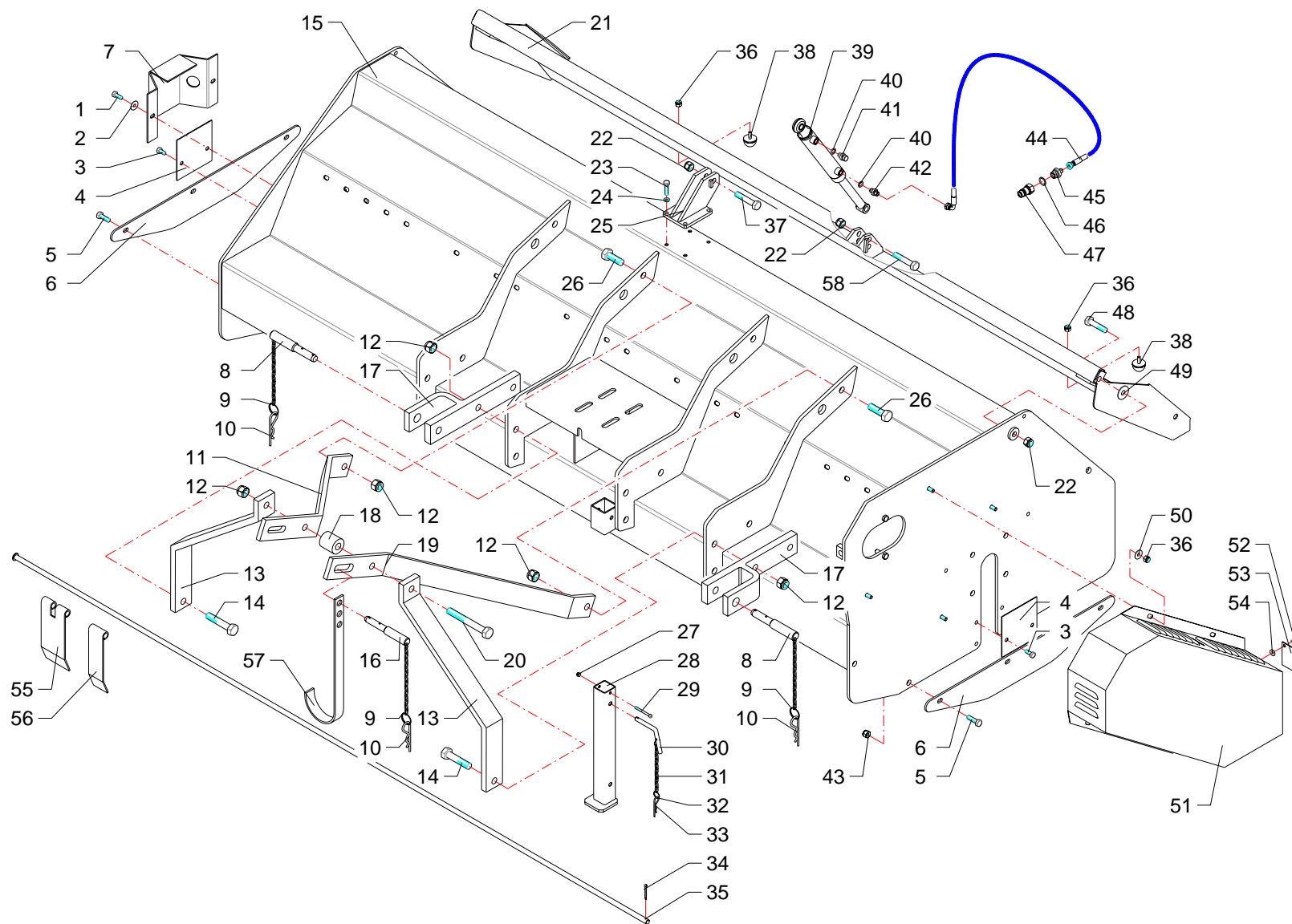
RIF	CODE	Qnt					Denominazione-Denomination-Bezeichnung-Denomination-Denominacion
		F230 [14]	F250 [25]	F270 [04]	F300 [16]		
1	0342005Z	2	2	2	2		Vite · Bolt · Schraube · Vis · Tornillo
2	0349002Z	2	2	2	2		Rondella · Washer · Scheibe · Rondelle · Arandela
3	0342004Z	2	2	2	2		Vite · Bolt · Schraube · Vis · Tornillo
4	F23171400	2					Protezione · Guard · Schutz · Protection · Proteccion
4	F27171100		2	2	2		Protezione · Guard · Schutz · Protection · Proteccion
5	0343005Z	6	6	6	6		Vite · Bolt · Schraube · Vis · Tornillo
6	F27160500	2	2	2	2		Protezione · Guard · Schutz · Protection · Proteccion
7	F27171200	1	1	1	1		Protezione · Guard · Schutz · Protection · Proteccion
8	F16110400	2	2	2	2		Spina · Pin · Stift · Goupille · Pasador hendido
9	2301115	3	3	3	3		Anello · Ring · Ring · Bague · Anillo
10	0340020	3	3	3	3		Copiglia · Split pin · Splint · Goupille · Pasador
11	F27080200	1	1	1	1		Tirante · Connecting rod · Spannstange · Tige · Tirante
12	0310006	7	7	7	7		Dado · Nut · Mutter · Erou · Tuerca
13	F27080300	2	2	2	2		Staffa · Clamp · Prätze · Etrier · Brida
14	0305011Z	2	2	2	2		Vite · Bolt · Schraube · Vis · Tornillo
15	F23010400	1					Telaio · Frame · Rahmen · Chassis · Bastidor
15	F25010300		1				Telaio · Frame · Rahmen · Chassis · Bastidor
15	F27010700			1			Telaio · Frame · Rahmen · Chassis · Bastidor
15	F30010300				1		Telaio · Frame · Rahmen · Chassis · Bastidor
16	F16110500	1	1	1	1		Spina · Pin · Stift · Goupille · Pasador hendido
17	F15090800	2	2	2	2		Attacco · Linkage · Anschluss · Attelage · Ataque
18	F15130200	1	1	1	1		Distanziale · Spacer · Distanzstueck · Entretoise · Separador
19	F27081000	1	1	1	1		Tirante · Connecting rod · Spannstange · Tige · Tirante
20	0305017Z	1	1	1	1		Vite · Bolt · Schraube · Vis · Tornillo
21	F23171300	1					Protezione · Guard · Schutz · Protection · Proteccion
21	F25170600		1				Protezione · Guard · Schutz · Protection · Proteccion
21	F27170900			1			Cofano Posteriore · Rear bonnet · Heckhaube · Capot Arriere · Capot posterior
21	F30171400				1		Cofano Posteriore · Rear bonnet · Heckhaube · Capot Arriere · Capot posterior
22	0310004	4	4	4	4		Dado · Nut · Mutter · Erou · Tuerca
23	0342006Z	4	4	4	4		Vite · Bolt · Schraube · Vis · Tornillo
24	0322003Z	4	4	4	4		Rondella · Washer · Scheibe · Rondelle · Arandela
25	F27070600	1	1	1	1		Attacco · Linkage · Anschluss · Attelage · Ataque
26	0305007Z	4	4	4	4		Vite · Bolt · Schraube · Vis · Tornillo
27	0310001	1	1	1	1		Dado · Nut · Mutter · Erou · Tuerca
28	F27040200	1	1	1	1		Piede · Pad · Fuss · Pied · Pie

I GB D F E

Telaio · Frame · Rahmen · Chassis · Bastidor

**FERRI**

**P006**





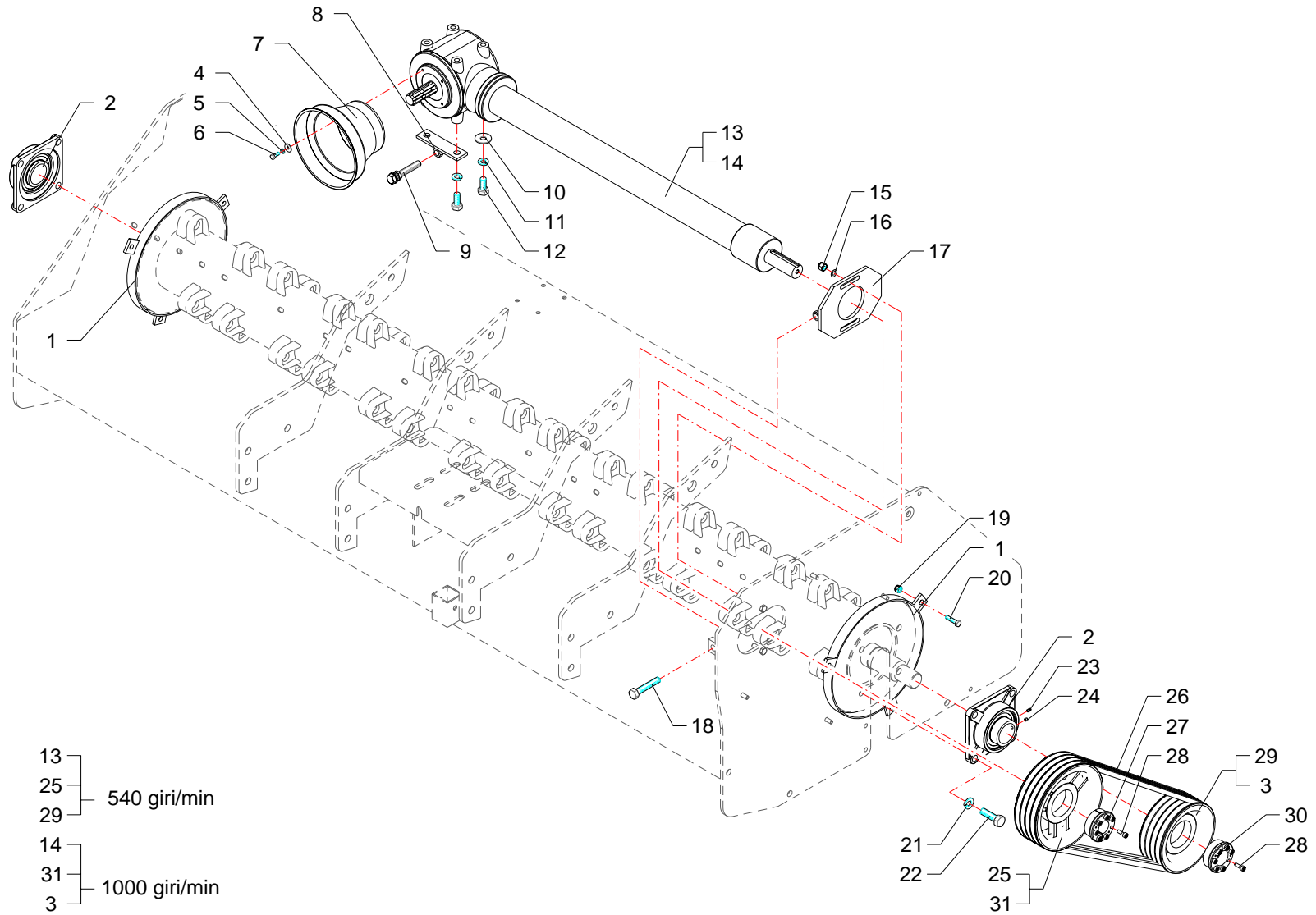
RIF	CODE	Qnt					Denominazione-Denomination-Bezeichnung-Denomination-Denominacion
		F230 [14]	F250 [25]	F270 [04]	F300 [16]		
29	0317013Z	1	1	1	1		Vite · Bolt · Schraube · Vis · Tornillo
30	10018	1	1	1	1		Perno · Pin · Zapfen · Goujon · Perno
31	2301117	1	1	1	1		Catena · Chain · Kette · Chaine · Banda
32	2301074	2	2	2	2		Anello · Ring · Ring · Bague · Anillo
33	0340022	1	1	1	1		Copiglia · Split pin · Splint · Goupille · Pasador
34	0336003Z	1	1	1	1		Copiglia · Split pin · Splint · Goupille · Pasador
35	F23080100	1					Asta · Rod · Stange · Barre · Asta
35	F25080200		1				Asta · Rod · Stange · Barre · Asta
35	F27080500			1			Asta · Rod · Stange · Barre · Asta
35	F30080200				1		Asta · Rod · Stange · Barre · Asta
36	0310002	2	2	2	2		Dado · Nut · Mutter · Erou · Tuerca
37	F27190100	1	1	1	1		Vite · Bolt · Schraube · Vis · Tornillo
38	3201003	2	2	2	2		Tampone · Pad · Stopfen · Tampon · Tapon
39	27137000	1	1	1	1		Martinetto · Jack · Zylinder · Vérin · Gato
40	0408002	2	2	2	2		Rondella · Washer · Scheibe · Rondelle · Arandela
41	0418018	1	1	1	1		Sfiato · Breather · Entluffer · Event · Respiradero
42	0402002	1	1	1	1		Niplo · Nipple · Nippel · Niplo · Niple
43	0310003	6	6	6	6		Dado · Nut · Mutter · Erou · Tuerca
44	0501059	1	1	1	1		Tubo · Pipe · Schlauch · Tuyau · Tubo
45	0401017	1	1	1	1		Riduzione · Nipple · Nippel · Adapteur · Reduccion
46	0408004	1	1	1	1		Rondella · Washer · Scheibe · Rondelle · Arandela
47	0406014	1	1	1	1		Innesto · Clutch · Kupplung · Embroyage · Injerto
48	0304011Z	2	2	2	2		Vite · Bolt · Schraube · Vis · Tornillo
49	0349004	2	2	2	2		Rondella · Washer · Scheibe · Rondelle · Arandela
50	0349002Z	6	6	6	6		Rondella · Washer · Scheibe · Rondelle · Arandela
51	F27030300	1	1	1	1		Carter · Casing · Keilriemenschutz · Enveloppe · Carter
52	0347005Z	1	1	1	1		Vite · Bolt · Schraube · Vis · Tornillo
53	MP16030300	1	1	1	1		Coperchio · Cover · Deckel · Couvercle · Tapa
54	0376011	1	1	1	1		Rondella · Washer · Scheibe · Rondelle · Arandela
55	1701015	22	24	26	30		Bandella · Guard · Schutzvorrichtung · Protection · Banda
56	1701017		1	1			Bandella · Guard · Schutzvorrichtung · Protection · Banda
57	F27070400	1	1	1	1		Supporto · Bracket · Halterung · Support · Soporte
58	F27190200	1	1	1	1		Vite · Bolt · Schraube · Vis · Tornillo

I GB D F E

Telaio · Frame · Rahmen · Chassis · Bastidor

**FERRI**

**P006**



RIF	CODE	Qty					Denominazione-Denomination-Bezeichnung-Denomination-Denominacion
		F230 [14]	F250 [25]	F270 [04]	F300 [16]		
1	F23060100	2					Protezione · Guard · Schutz · Protection · Proteccion
1	F25060100		2	2	2		Protezione · Guard · Schutz · Protection · Proteccion
2	0104003	2					Cuscinetto · Bearing · Lager · Roulement · Cojinete
2	0104004		2	2	2		Cuscinetto · Bearing · Lager · Roulement · Cojinete
3	0701105				1		Puleggia · Pulley · Riemenscheibe · Poulie · Polea
4	0349001Z	4	4	4	4		Rondella · Washer · Scheibe · Rondelle · Arandela
5	0322002Z	4	4	4	4		Rondella · Washer · Scheibe · Rondelle · Arandela
6	0347005Z	4	4	4	4		Vite · Bolt · Schraube · Vis · Tornillo
7	1701011	1	1	1	1		Cuffia · Guard · Schutz · Protecteur · Casqueta
8	F25081000	1	1	1	1		Tirante · Connecting rod · Spannstange · Tige · Tirante
9	F16110300	1	1	1	1		Vite · Bolt · Schraube · Vis · Tornillo
10	1101027	2	2	2	2		Rondella · Washer · Scheibe · Rondelle · Arandela
11	0322006Z	4	4	4	4		Rondella · Washer · Scheibe · Rondelle · Arandela
12	0344004Z	4	4	4	4		Vite · Bolt · Schraube · Vis · Tornillo
13	0601099	1					Scatola ad ingranaggi · Gear box · Getriebe · Boite à engranage · Multiplicador
13	0601097		1	1			Scatola ad ingranaggi · Gear box · Getriebe · Boite à engranage · Multiplicador
13	0601032				1		Scatola ad ingranaggi · Gear box · Getriebe · Boite à engranage · Multiplicador
14	0601020				1		Scatola ad ingranaggi · Gear box · Getriebe · Boite à engranage · Multiplicador
15	0310003	2	2	2	2		Dado · Nut · Mutter · Erou · Tuerca
16	0321004Z	2	2	2	2		Rondella · Washer · Scheibe · Rondelle · Arandela
17	F23080400	1					Tirante · Connecting rod · Spannstange · Tige · Tirante
17	F27080900		1	1			Tirante · Connecting rod · Spannstange · Tige · Tirante
17	F30080100				1		Tirante · Connecting rod · Spannstange · Tige · Tirante
18	0344013	1	1	1	1		Vite · Bolt · Schraube · Vis · Tornillo
19	0310002	6	6	6	6		Dado · Nut · Mutter · Erou · Tuerca
20	0342007Z	6	6	6	6		Vite · Bolt · Schraube · Vis · Tornillo
21	0322006	8					Rondella · Washer · Scheibe · Rondelle · Arandela
21	0322007		8	8	8		Rondella · Washer · Scheibe · Rondelle · Arandela
22	MC15110100	8					Vite · Bolt · Schraube · Vis · Tornillo
22	0370005		8	8	8		Vite · Bolt · Schraube · Vis · Tornillo
23	0337001	2	2	2	2		Ingrassatore · Grease nipple · Schmiernippel · Graisseur · Engrasador
24	0320003	2					Vite · Bolt · Schraube · Vis · Tornillo
24	0320006		2	2	2		Vite · Bolt · Schraube · Vis · Tornillo
25	0701066	1	1	1	1		Puleggia · Pulley · Riemenscheibe · Poulie · Polea
26	0804005	4	4	4	4		Cinghia · Belt · Keilriemen · Courroie · Correa

I GB D F E

Gruppo trasmissione · Transmission unit · Antriebsgruppe · Kit de transmission · Grupo transmision

**FERRI**

**Q007**



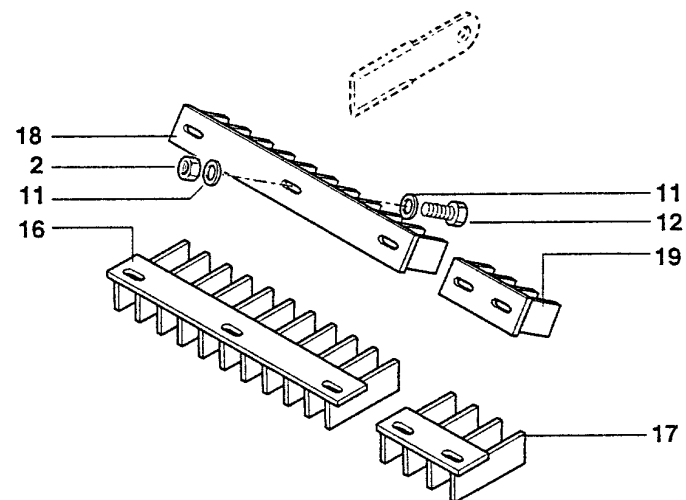
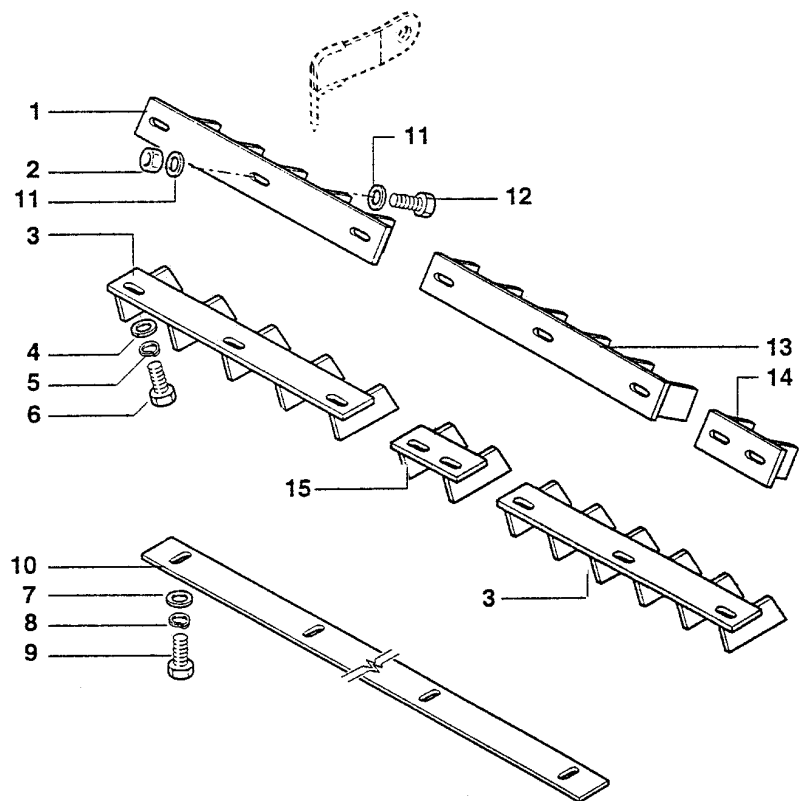
RIF	CODE	Qnt					Denominazione-Denomination-Bezeichnung-Denomination-Denominacion
		F230 [14]	F250 [25]	F270 [04]	F300 [16]		
27	1601010	1	1	1	1		Bloccaggio · Clamping · Blockierung · Blocage · Blocaje
28	0317006	14	14	14	14		Vite · Bolt · Schraube · Vis · Tornillo
29	0701105		1	1			Puleggia · Pulley · Riemenscheibe · Poulie · Polea
29	0701087	1			1		Puleggia · Pulley · Riemenscheibe · Poulie · Polea
30	1601011	1	1	1	1		Bloccaggio · Clamping · Blockierung · Blocage · Blocaje
31	0701083				1		Puleggia · Pulley · Riemenscheibe · Poulie · Polea

I GB D F E

Gruppo trasmissione · Transmission unit · Antriebsgruppe · Kit de transmission · Grupo transmision

**FERRI**

**Q007**



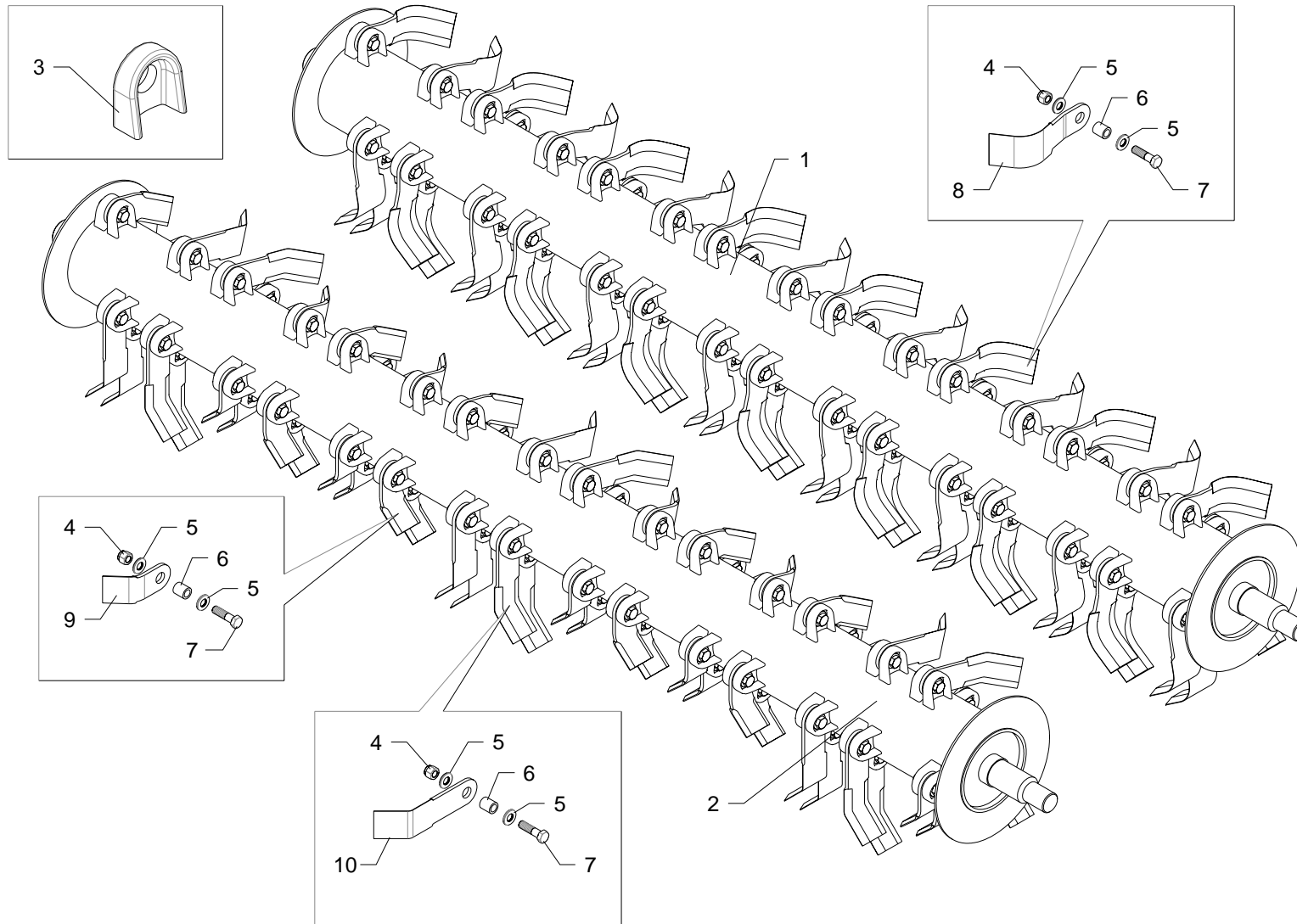
RIF	CODE	Qnt					Denominazione-Denomination-Bezeichnung-Denominacion
		F230 [14]	F250 [25]	F270 [04]	F300 [16]		
1	0901051	2	2	2	3	Controcoltello · Counterblade · Gegenmesser · Contrecouteaux · Cuchilla	
2	0310002	14	15	20	18	Dado · Nut · Mutter · Erou · Tuerca	
3	F27050500	2	2	2	3	Controcoltello · Counterblade · Gegenmesser · Contrecouteaux · Cuchilla	
4	0321004	14	15	20	18	Rondella · Washer · Scheibe · Rondelle · Arandela	
5	0322004	14	15	20	18	Rondella · Washer · Scheibe · Rondelle · Arandela	
6	0343004	14	15	20	18	Vite · Bolt · Schraube · Vis · Tornillo	
7	0321004	6	6	6	6	Rondella · Washer · Scheibe · Rondelle · Arandela	
8	0322004	6	6	6	6	Rondella · Washer · Scheibe · Rondelle · Arandela	
9	0343004	6	6	6	6	Vite · Bolt · Schraube · Vis · Tornillo	
10	F23050500	1				Lama · Knife · Klinge · Lame · Hoja	
10	F25050400		1			Lama · Knife · Klinge · Lame · Hoja	
10	F27050400			1		Lama · Knife · Klinge · Lame · Hoja	
10	F30050300				1	Lama · Knife · Klinge · Lame · Hoja	
11	0349002	14	15	20	18	Rondella · Washer · Scheibe · Rondelle · Arandela	
12	0342007	14	15	20	18	Vite · Bolt · Schraube · Vis · Tornillo	
13	0901052	2	3	2	3	Controcoltello · Counterblade · Gegenmesser · Contrecouteaux · Cuchilla	
14	0901053	1				Controcoltello · Counterblade · Gegenmesser · Contrecouteaux · Cuchilla	
14	0901110			4		Controcoltello · Counterblade · Gegenmesser · Contrecouteaux · Cuchilla	
15	F23050400	1				Controcoltello · Counterblade · Gegenmesser · Contrecouteaux · Cuchilla	
15	F25050300		1			Controcoltello · Counterblade · Gegenmesser · Contrecouteaux · Cuchilla	
15	F27050600			1		Controcoltello · Counterblade · Gegenmesser · Contrecouteaux · Cuchilla	
16	F27050700	2	2	2	3	Controcoltello · Counterblade · Gegenmesser · Contrecouteaux · Cuchilla	
17	F23050600	1				Controcoltello · Counterblade · Gegenmesser · Contrecouteaux · Cuchilla	
17	F25050500		1			Controcoltello · Counterblade · Gegenmesser · Contrecouteaux · Cuchilla	
17	F27050800			1		Controcoltello · Counterblade · Gegenmesser · Contrecouteaux · Cuchilla	
18	0901035	4	5	4	6	Controcoltello · Counterblade · Gegenmesser · Contrecouteaux · Cuchilla	
19	0901020	1		4		Controcoltello · Counterblade · Gegenmesser · Contrecouteaux · Cuchilla	

I GB D F E

Coltelli · Knives · Messer · Couteaux · Cuchillas

**FERRI**

**Q008**





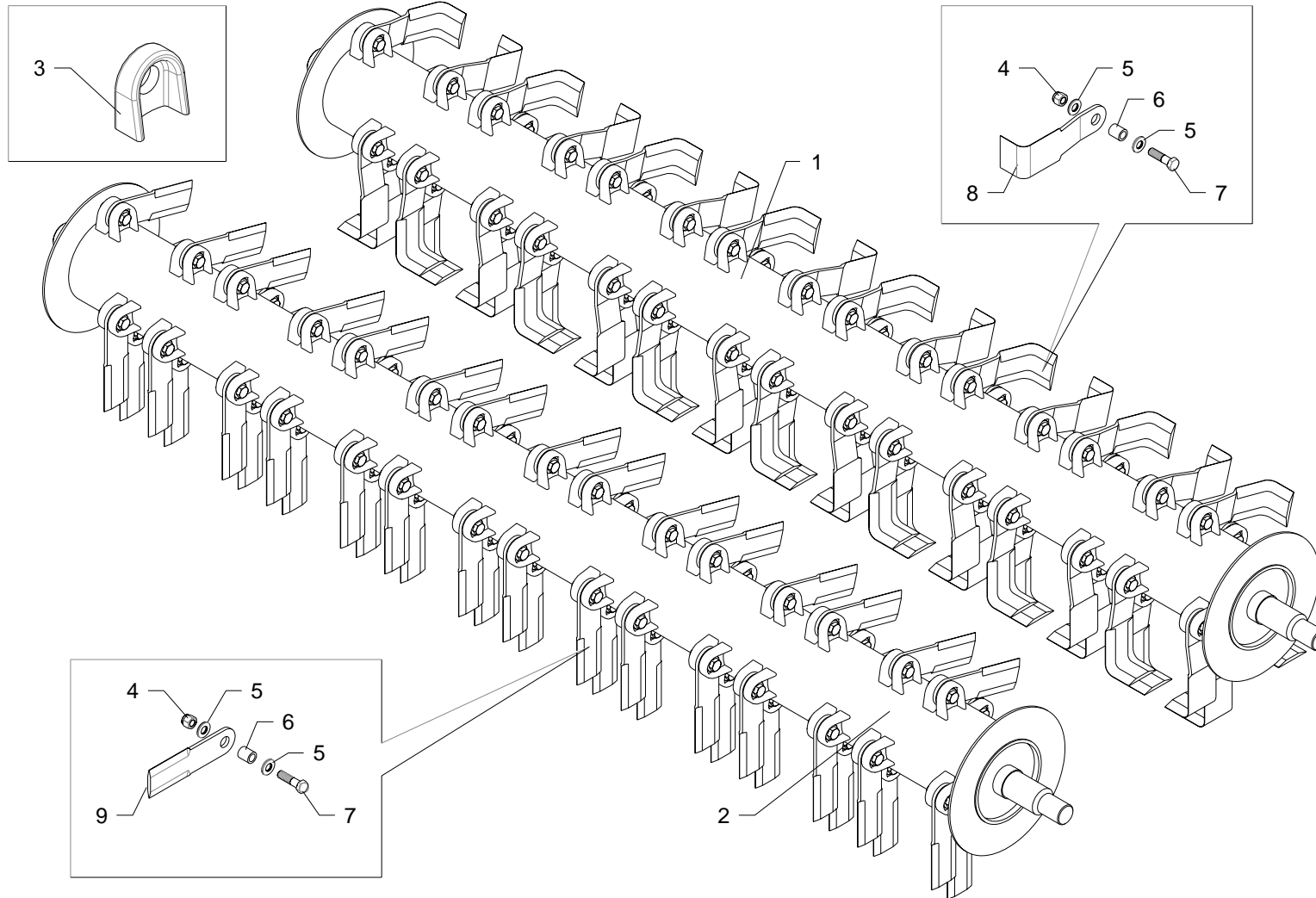
RIF	CODE	Qty					Denominazione-Denomination-Bezeichnung-Denominacion
		F230 [14]	F250 [25]	F270 [04]	F300 [16]		
1	F2309/14	1					Coltelli · Knives · Messer · Couteaux · Cuchillas
1	F2501/25		1				Coltelli · Knives · Messer · Couteaux · Cuchillas
1	F2704/04			1			Coltelli · Knives · Messer · Couteaux · Cuchillas
1	F3007/16				1		Coltelli · Knives · Messer · Couteaux · Cuchillas
2	F2307/14	1					Coltelli · Knives · Messer · Couteaux · Cuchillas
2	F2503/25		1				Coltelli · Knives · Messer · Couteaux · Cuchillas
2	F2705/04			1			Coltelli · Knives · Messer · Couteaux · Cuchillas
2	F3005/16				1		Coltelli · Knives · Messer · Couteaux · Cuchillas
3	F16020102	104	112	120	136		Supporto · Bracket · Halterung · Support · Soporte
4	0310004	52	56	60	68		Dado · Nut · Mutter · Erou · Tuerca
5	1101010	104	112	120	136		Rondella · Washer · Scheibe · Rondelle · Arandela
6	1101001	52	56	60	68		Boccola · Bushing · Buchse · Bague · Casquillo
7	0304010	52	56	60	68		Vite · Bolt · Schraube · Vis · Tornillo
8	0901001	52	56	60	68		Coltello · Blade · Messer · Couteau · Cuchilla
9	0901003	28	28	32	36		Coltello · Blade · Messer · Couteau · Cuchilla
10	0901004	24	28	28	32		Coltello · Blade · Messer · Couteau · Cuchilla

I GB D F E

Gruppo rotore · Rotor with blades · Messerwelle · Rotor couteaux · Rotor portacuchillas

**FERRI**

**Q042**



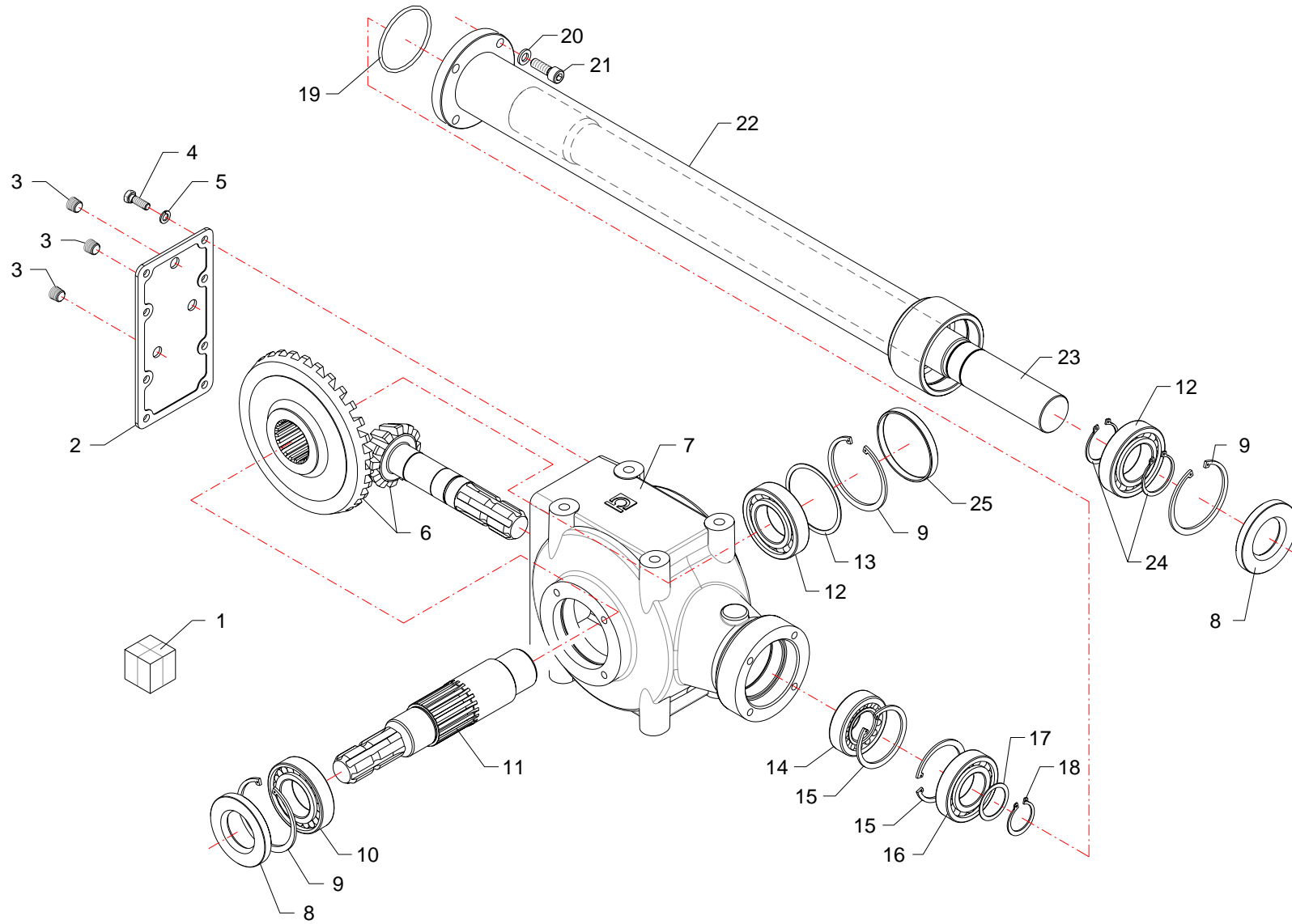
RIF	CODE	Qty					Denominazione-Denomination-Bezeichnung-Denominacion
		F230 [14]	F250 [25]	F270 [04]	F300 [16]		
1	F2308/14	1					Coltelli · Knives · Messer · Couteaux · Cuchillas
1	F2504/25		1				Coltelli · Knives · Messer · Couteaux · Cuchillas
1	F2704/04			1			Coltelli · Knives · Messer · Couteaux · Cuchillas
1	F3006/16				1		Coltelli · Knives · Messer · Couteaux · Cuchillas
2	F2310/14	1					Coltelli · Knives · Messer · Couteaux · Cuchillas
2	F2502/25		1				Coltelli · Knives · Messer · Couteaux · Cuchillas
2	F2707/04			1			Coltelli · Knives · Messer · Couteaux · Cuchillas
2	F3002/16				1		Coltelli · Knives · Messer · Couteaux · Cuchillas
3	F16020102	104	112	120	136		Supporto · Bracket · Halterung · Support · Soporte
4	0310004	52	56	60	68		Dado · Nut · Mutter · Ecrou · Tuerca
5	1101010	104	112	120	136		Rondella · Washer · Scheibe · Rondelle · Arandela
6	1101001	52	56	60	68		Boccola · Bushing · Buchse · Bague · Casquillo
7	0304010	52	56	60	68		Vite · Bolt · Schraube · Vis · Tornillo
8	0901005	52	56	60	68		Coltello · Blade · Messer · Couteau · Cuchilla
9	0901019	52	56	60	68		Coltello · Blade · Messer · Couteau · Cuchilla


I GB D F E

Gruppo rotore · Rotor with blades · Messerwelle · Rotor couteaux · Rotor portacuchillas

**FERRI**

**Q043**

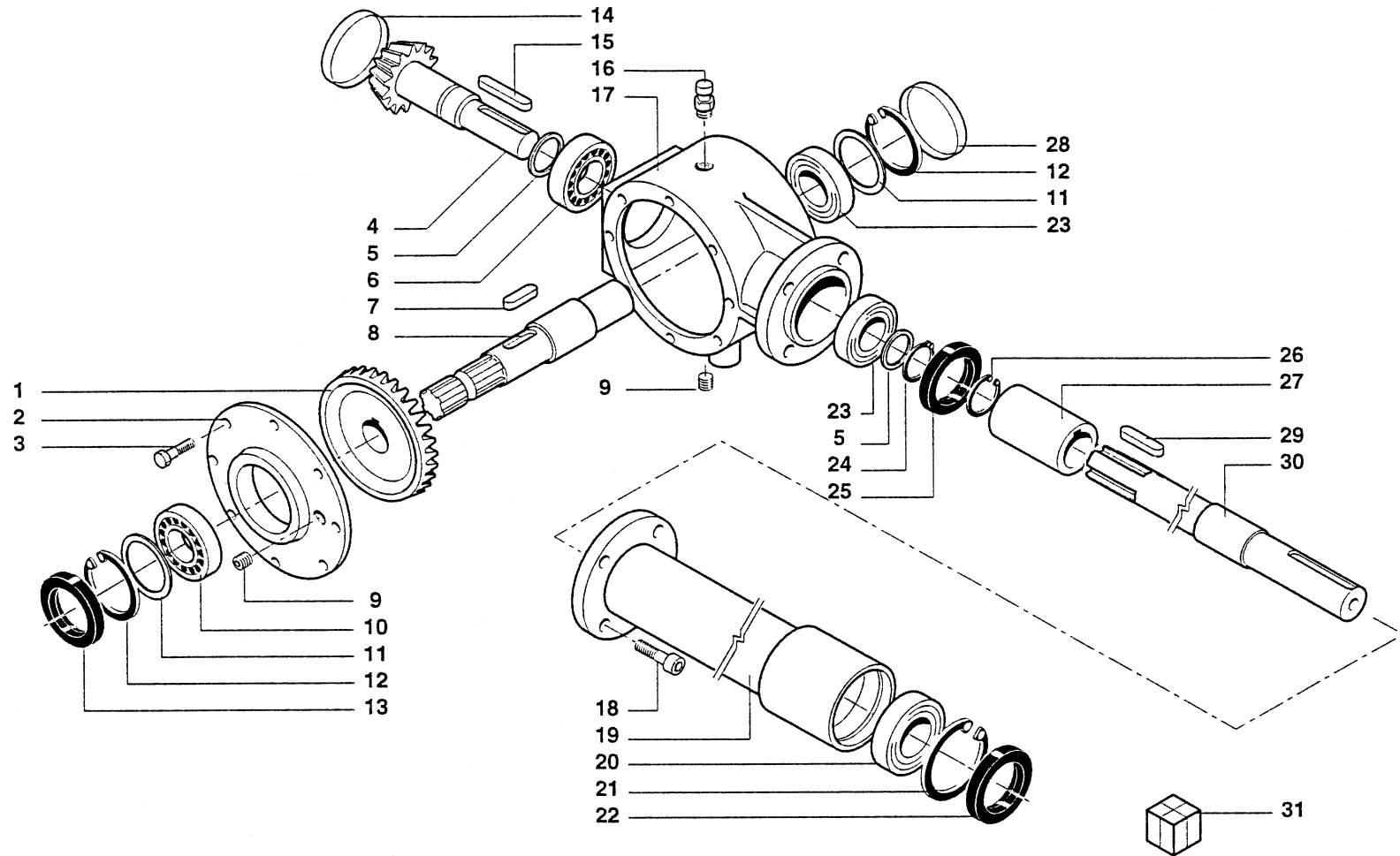


RIF	CODE	Qty				Denominazione-Denomination-Bezeichnung-Denomination-Denominacion
						
1	0601099	1				Scatola ad ingranaggi · Gear box · Getriebe · Boite à engranage · Multiplicador
2	29065A008	1				Coperchio · Cover · Deckel · Couvercle · Tapa
3	373010000	3				Tappo · Cap · Stopfen · Buchon · Tapon
4	319024200	4				Vite · Bolt · Schraube · Vis · Tornillo
5	335008002	4				Rondella · Washer · Scheibe · Rondelle · Arandela
6	448258501	1				Coppia conica · Bevel gear pair · Kegelradsatz · Couple conique · Pareja conica
7	290260719	1				Scatola · Housing · Gehaeuse · Boite · Caja
8	355008040	2				Guarnizione · Gasket · Dichtung · Joint · Empaquetadura
9	338000080	3				Anello · Ring · Ring · Bague · Anillo
10	354401040	1				Cuscinetto · Bearing · Lager · Roulement · Cojinete
11	295034006	1				Albero · Shaft · Welle · Arbre · Arbol
12	354101040	2				Cuscinetto · Bearing · Lager · Roulement · Cojinete
13	340068000	1				Spessore · Shimset · Spurscheibe · Epaisseur · Espesor
14	354401035	1				Cuscinetto · Bearing · Lager · Roulement · Cojinete
15	338000072	2				Anello · Ring · Ring · Bague · Anillo
16	354101035	1				Cuscinetto · Bearing · Lager · Roulement · Cojinete
17	340035000	1				Spessore · Shimset · Spurscheibe · Epaisseur · Espesor
18	337001035	1				Anello · Ring · Ring · Bague · Anillo
19	358027000	1				Anello · Ring · Ring · Bague · Anillo
20	336010001	4				Rondella · Washer · Scheibe · Rondelle · Arandela
21	303004400	4				Vite · Bolt · Schraube · Vis · Tornillo
22	580808059	1				Prolunga · Extension · Verlaengerung · prolonge · Prolungacion
23	581024094	1				Albero · Shaft · Welle · Arbre · Arbol
24	337000040	2				Anello · Ring · Ring · Bague · Anillo
25	372005000	1				Cappellotto · Cap · Deckel · Capuchon · Capuchon

Scatola ad ingranaggi · Gear box · Getriebe · Boite à engranage · Multiplicador

**FERRI**

**R005**

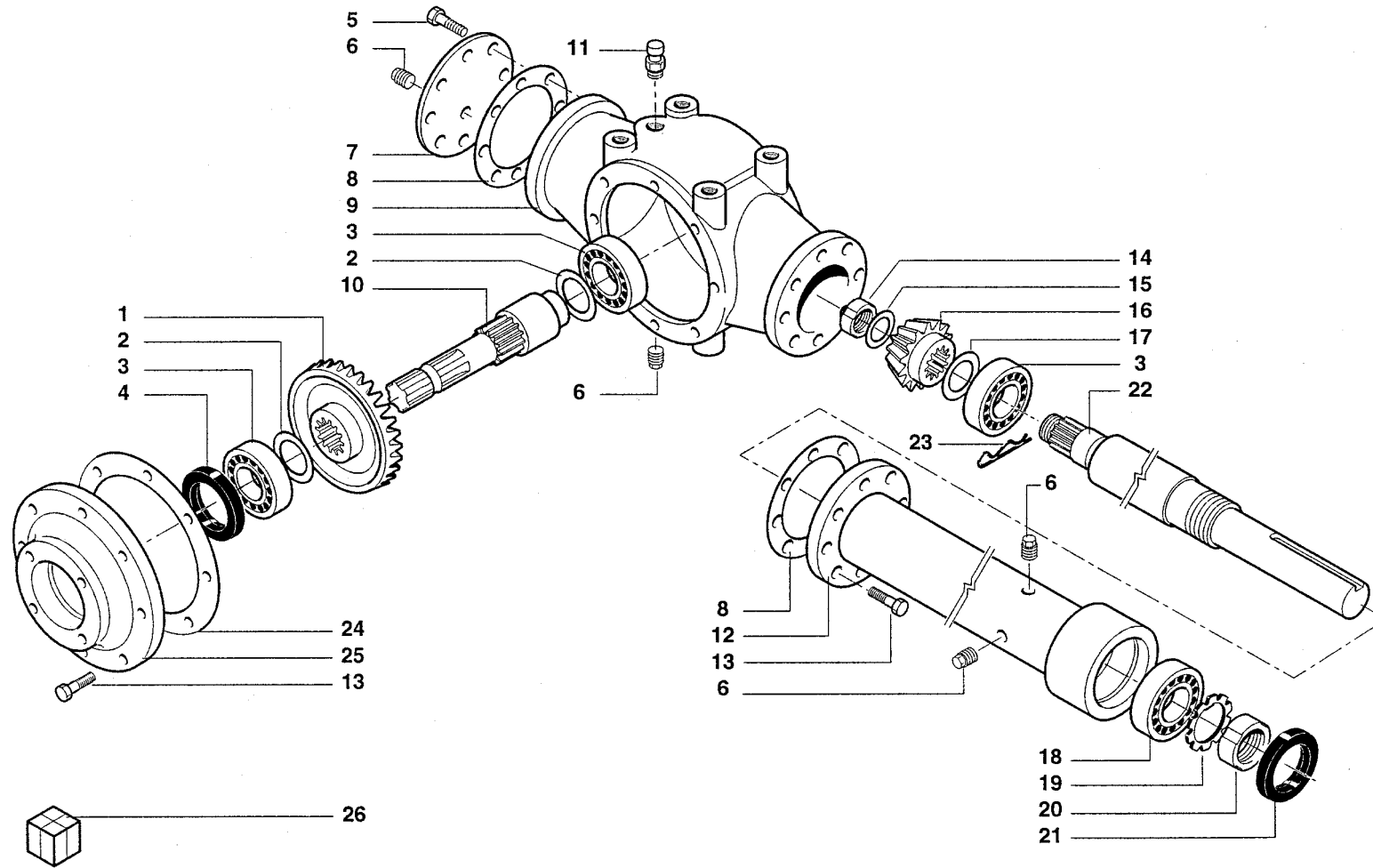


RIF	CODE	Qty				Denominazione-Denomination-Bezeichnung-Denomination-Denominacion
						I GB D F E
1	0312600100	1				Corona · Gear · Kegelrad · Couronne · Corona
2	0312130000	1				Coperchio · Cover · Deckel · Couvercle · Tapa
3	0342005	8				Vite · Bolt · Schraube · Vis · Tornillo
4	0312500100	1				Pignone · Pinion · Ritzel · Pignon · Pinon
5	0244750000	2				Spessore · Shimset · Spurscheibe · Epaisseur · Espesor
6	0107018	1				Cuscinetto · Bearing · Lager · Roulement · Cojinete
7	0332002	1				Linguetta · Tongue · Keil · Clavette · Lengueta
8	0312300000	1				Albero · Shaft · Welle · Arbre · Arbol
9	86500006	4				Tappo · Cap · Stopfen · Buchon · Tapon
10	0107012	1				Cuscinetto · Bearing · Lager · Roulement · Cojinete
11	0267750000	2				Spessore · Shimset · Spurscheibe · Epaisseur · Espesor
12	0323067	2				Seeger · Seeger · Seeger · Seeger · Seeger
13	0201056	1				Guarnizione · Gasket · Dichtung · Joint · Empaquetadura
14	0203003	1				Tappo · Cap · Stopfen · Buchon · Tapon
15	0331014	1				Linguetta · Tongue · Keil · Clavette · Lengueta
16	86700161	1				Sfiato · Breather · Entluffer · Event · Respiradero
17	0312030000	1				Scatola · Housing · Gehaeuse · Boite · Caja
18	0319006	4				Vite · Bolt · Schraube · Vis · Tornillo
19	2312130600	1				Prolunga · Extension · Verlaengerung · prolonge · Prolungacion
20	0105029	1				Cuscinetto · Bearing · Lager · Roulement · Cojinete
21	0323073	1				Seeger · Seeger · Seeger · Seeger · Seeger
22	0201061	1				Guarnizione · Gasket · Dichtung · Joint · Empaquetadura
23	0105011	2				Cuscinetto · Bearing · Lager · Roulement · Cojinete
24	85100680	1				Anello · Ring · Ring · Bague · Anillo
25	0201055	1				Guarnizione · Gasket · Dichtung · Joint · Empaquetadura
26	0323024	1				Seeger · Seeger · Seeger · Seeger · Seeger
27	0312700000	1				Boccola · Bushing · Buchse · Bague · Casquillo
28	0203001	1				Tappo · Cap · Stopfen · Buchon · Tapon
29	0332005	1				Linguetta · Tongue · Keil · Clavette · Lengueta
30	0312374900	1				Albero · Shaft · Welle · Arbre · Arbol
31	0601097	1				Scatola ad ingranaggi · Gear box · Getriebe · Boite à engranage · Multiplicador


Scatola ad ingranaggi · Gear box · Getriebe · Boite à engranage · Multiplicador

**FERRI**

**R006**



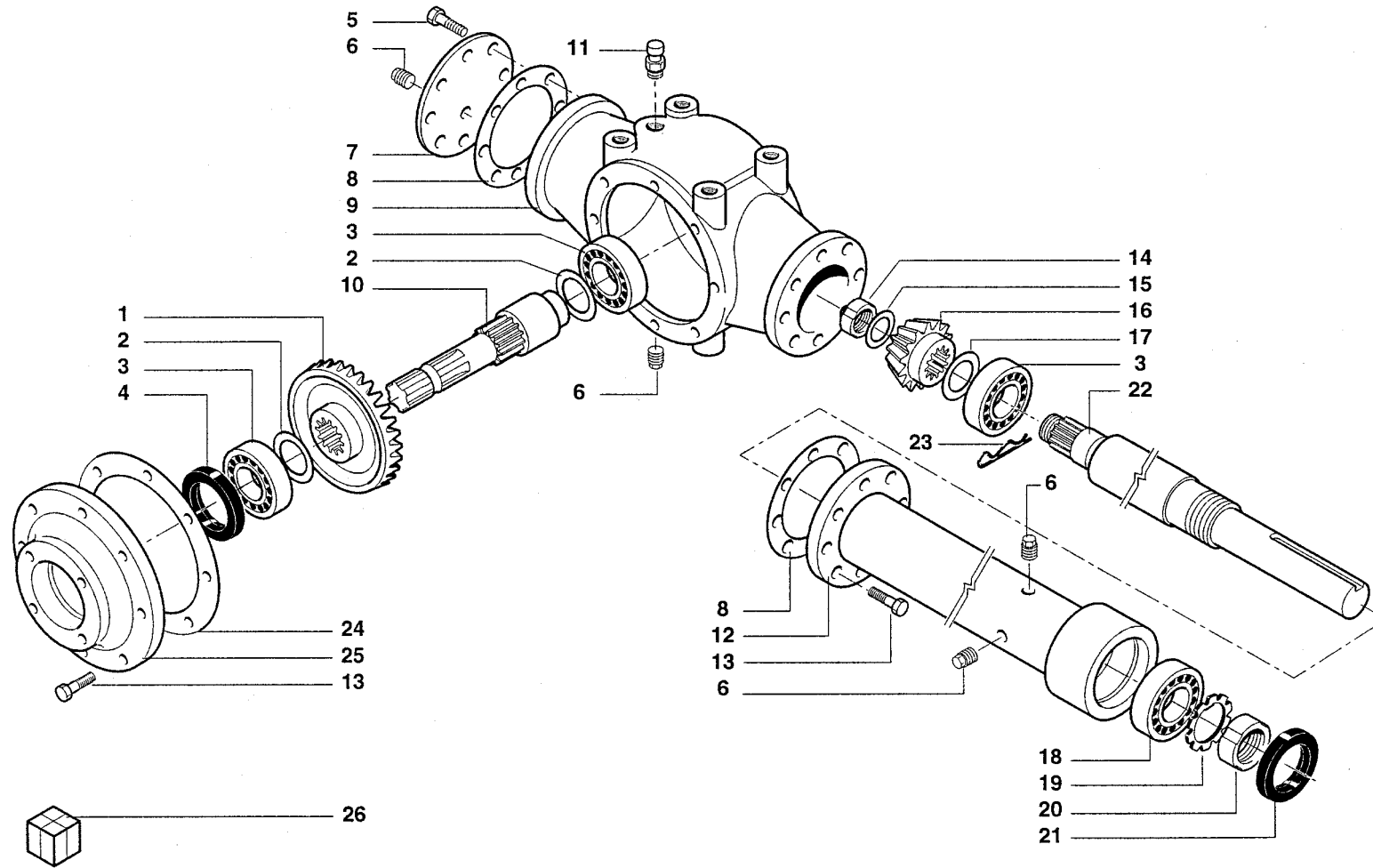


RIF	CODE	Qty				Denominazione-Denomination-Bezeichnung-Denomination-Denominacion
						
1	0269600600	1				Corona · Gear · Kegelrad · Couronne · Corona
2	0252750000	1				Spessore · Shimset · Spurscheibe · Epaisseur · Espesor
3	0107005	3				Cuscinetto · Bearing · Lager · Roulement · Cojinete
4	0201029	1				Guarnizione · Gasket · Dichtung · Joint · Empaquetadura
5	0342003	8				Vite · Bolt · Schraube · Vis · Tornillo
6	86500006	4				Tappo · Cap · Stopfen · Buchon · Tapon
7	0250170000	1				Coperchio · Cover · Deckel · Couvercle · Tapa
8	0250720201	2				Guarnizione · Gasket · Dichtung · Joint · Empaquetadura
9	0269030000	1				Scatola · Housing · Gehaeuse · Boite · Caja
10	0269300000	1				Albero · Shaft · Welle · Arbre · Arbol
11	86700269	1				Sfiato · Breather · Entlufte · Event · Respiradero
12	2269130700	1				Prolunga · Extension · Verlaengerung · prolonge · Prolungacion
13	0342005	8				Vite · Bolt · Schraube · Vis · Tornillo
14	0387003	1				Ghiera · Locknut · Sicherungsring · Ecrou freine · Arandela
15	0102751000	1				Spessore · Shimset · Spurscheibe · Epaisseur · Espesor
16	0269500000	1				Pignone · Pinion · Ritzel · Pignon · Pinon
17	0244750000	1				Spessore · Shimset · Spurscheibe · Epaisseur · Espesor
18	0107013	1				Cuscinetto · Bearing · Lager · Roulement · Cojinete
19	83800336	1				Rondella · Washer · Scheibe · Rondelle · Arandela
20	0387002	1				Ghiera · Locknut · Sicherungsring · Ecrou freine · Arandela
21	0201028	1				Guarnizione · Gasket · Dichtung · Joint · Empaquetadura
22	0269301000	1				Albero · Shaft · Welle · Arbre · Arbol
23	0336005	1				Copiglia · Split pin · Splint · Goupille · Pasador
24	0249720000	1				Guarnizione · Gasket · Dichtung · Joint · Empaquetadura
25	0269130400	1				Coperchio · Cover · Deckel · Couvercle · Tapa
26	0601032	1				Scatola ad ingranaggi · Gear box · Getriebe · Boite à engranage · Multiplicador

Scatola ad ingranaggi · Gear box · Getriebe · Boite à engranage · Multiplicador

**FERRI**

**R007**



RIF	CODE	Qty				Denominazione-Denomination-Bezeichnung-Denominacion
						I GB D F E
1	0269600200	1				Corona · Gear · Kegelrad · Couronne · Corona
2	0252750000	1				Spessore · Shimset · Spurscheibe · Epaisseur · Espesor
3	0107005	3				Cuscinetto · Bearing · Lager · Roulement · Cojinete
4	0201029	1				Guarnizione · Gasket · Dichtung · Joint · Empaquetadura
5	0342003	8				Vite · Bolt · Schraube · Vis · Tornillo
6	86500006	4				Tappo · Cap · Stopfen · Buchon · Tapon
7	0250170000	1				Coperchio · Cover · Deckel · Couvercle · Tapa
8	0250720201	2				Guarnizione · Gasket · Dichtung · Joint · Empaquetadura
9	0269030000	1				Scatola · Housing · Gehaeuse · Boite · Caja
10	0269300000	1				Albero · Shaft · Welle · Arbre · Arbol
11	86700269	1				Sfiato · Breather · Entlufner · Event · Respiradero
12	2269132400	1				Prolunga · Extension · Verlaengerung · prolonge · Prolungacion
13	0342005	8				Vite · Bolt · Schraube · Vis · Tornillo
14	0387003	1				Ghiera · Locknut · Sicherungsring · Ecrou freine · Arandela
15	0102751000	1				Spessore · Shimset · Spurscheibe · Epaisseur · Espesor
16	0269500100	1				Pignone · Pinion · Ritzel · Pignon · Pinon
17	0252750000	1				Spessore · Shimset · Spurscheibe · Epaisseur · Espesor
18	0107013	1				Cuscinetto · Bearing · Lager · Roulement · Cojinete
19	83800336	1				Rondella · Washer · Scheibe · Rondelle · Arandela
20	0387002	1				Ghiera · Locknut · Sicherungsring · Ecrou freine · Arandela
21	0201028	1				Guarnizione · Gasket · Dichtung · Joint · Empaquetadura
22	0269301500	1				Albero · Shaft · Welle · Arbre · Arbol
23	0336005	1				Copiglia · Split pin · Splint · Goupille · Pasador
24	0249720000	1				Guarnizione · Gasket · Dichtung · Joint · Empaquetadura
25	0269130400	1				Coperchio · Cover · Deckel · Couvercle · Tapa
26	0601020	1				Scatola ad ingranaggi · Gear box · Getriebe · Boite à engranage · Multiplicador

Scatola ad ingranaggi · Gear box · Getriebe · Boite à engranage · Multiplicador

**FERRI**

**R008**



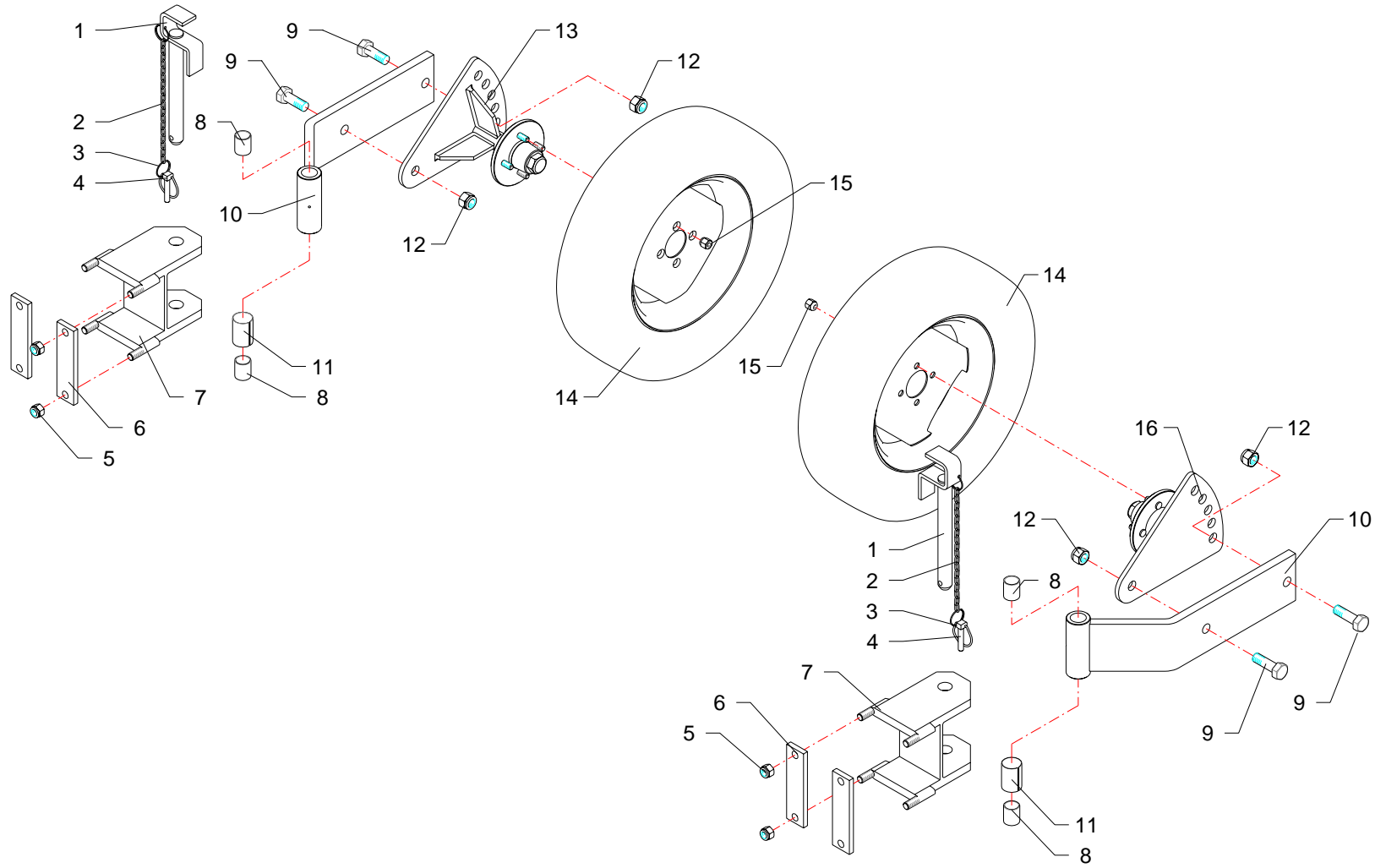
RIF	CODE	Qnt					Denominazione-Denomination-Bezeichnung-Denomination-Denominacion
		F230 [14]	F250 [25]	F270 [04]	F300 [16]		
1	F27200100	2	2	2	2		Staffa · Clamp · Pratze · Etrier · Brida
2	0337001	2	2	2	2		Ingrassatore · Grease nipple · Schmiernippel · Graisseur · Engrasador
3	0347005Z	4	4	4	4		Vite · Bolt · Schraube · Vis · Tornillo
4	F25100400	1	1	1	1		Attacco · Linkage · Anschluss · Attelage · Ataque
5	MP16070100	1	1				Supporto · Bracket · Halterung · Support · Soporte
5	F25100200			1	1		Supporto · Bracket · Halterung · Support · Soporte
6	0310004	4	4	4	4		Dado · Nut · Mutter · Ecrou · Tuerca
7	0109002	2	2				Cuscinetto · Bearing · Lager · Roulement · Cojinete
7	0109003			2	2		Cuscinetto · Bearing · Lager · Roulement · Cojinete
8	0201058	2	2				Guarnizione · Gasket · Dichtung · Joint · Empaquetadura
8	0201055			2	2		Guarnizione · Gasket · Dichtung · Joint · Empaquetadura
9	F20150200	2	2				Rondella · Washer · Scheibe · Rondelle · Arandela
9	F27150100			2	2		Rondella · Washer · Scheibe · Rondelle · Arandela
10	MC21160300	1					Rullo · Roller · Walze · Rouleau · Rodillo
10	F25160200		1				Rullo · Roller · Walze · Rouleau · Rodillo
10	F27160400			1	1		Rullo · Roller · Walze · Rouleau · Rodillo
11	0349003Z	4	4				Rondella · Washer · Scheibe · Rondelle · Arandela
11	0349002Z			4	4		Rondella · Washer · Scheibe · Rondelle · Arandela
12	0310003	2	2				Dado · Nut · Mutter · Ecrou · Tuerca
12	0310002			2	2		Dado · Nut · Mutter · Ecrou · Tuerca
13	0343004Z	2	2				Vite · Bolt · Schraube · Vis · Tornillo
13	0342006Z			2	2		Vite · Bolt · Schraube · Vis · Tornillo
14	MC21240300	1					Raschiarullo · Rollerscraper · Walzenabstreifer · Racleur · Rascador
14	F25240100		1				Raschiarullo · Rollerscraper · Walzenabstreifer · Racleur · Rascador
14	F27240100			1	1		Raschiarullo · Rollerscraper · Walzenabstreifer · Racleur · Rascador
15	MP16070200	1	1				Supporto · Bracket · Halterung · Support · Soporte
15	F25100100			1	1		Supporto · Bracket · Halterung · Support · Soporte
16	0344007Z	4	4	4	4		Vite · Bolt · Schraube · Vis · Tornillo
17	F25100300	1	1	1	1		Attacco · Linkage · Anschluss · Attelage · Ataque

I GB D F E

Rullo · Roller · Walze · Rouleau · Rodillo

**FERRI**

**V001**



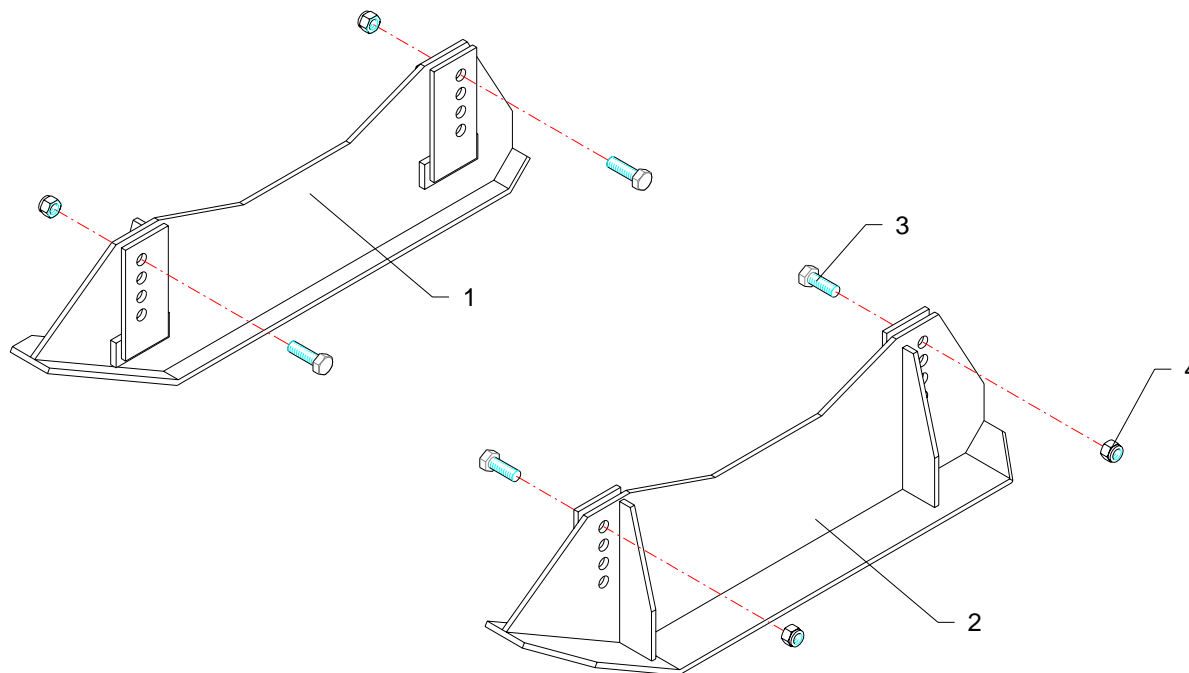
RIF	CODE	Qty					Denominazione-Denomination-Bezeichnung-Denomination-Denominacion
		F230 [14]	F250 [25]	F270 [04]	F300 [16]		
1	F27110200	2	2	2	2		Perno · Pin · Zapfen · Goujon · Perno
2	2301116	2	2	2	2		Catena · Chain · Kette · Chaîne · Banda
3	2301115	4	4	4	4		Anello · Ring · Ring · Bague · Anillo
4	0340019	2	2	2	2		Copiglia · Split pin · Splint · Goupille · Pasador
5	0310004	8	8	8	8		Dado · Nut · Mutter · Ecrou · Tuerca
6	F27200200	4	4	4	4		Piastra · Plate · Platte · Plate · Placa
7	F15100600	2	2	2	2		Attacco · Linkage · Anschluss · Attelage · Ataque
8	1001024	4	4	4	4		Boccola · Bushing · Buchse · Bague · Casquillo
9	0348005Z	4	4	4	4		Vite · Bolt · Schraube · Vis · Tornillo
10	F27100400	2	2	2	2		Braccio · Arm · Arm · Bras · Brazo
11	F27140200	2	2	2	2		Distanziale · Spacer · Distanzstueck · Entretoise · Separador
12	0310005	4	4	4	4		Dado · Nut · Mutter · Ecrou · Tuerca
13	F27100900	1	1	1	1		Supporto · Bracket · Halterung · Support · Soporte
14	2001003	2	2	2	2		Ruota · Wheel · Rad · Roues · Rueda
15	0346003	8	8	8	8		Dado · Nut · Mutter · Ecrou · Tuerca
16	F27100700	1	1	1	1		Supporto · Bracket · Halterung · Support · Soporte

I GB D F E

Ruota · Wheel · Rad · Roues · Rueda

**FERRI**

**V002**





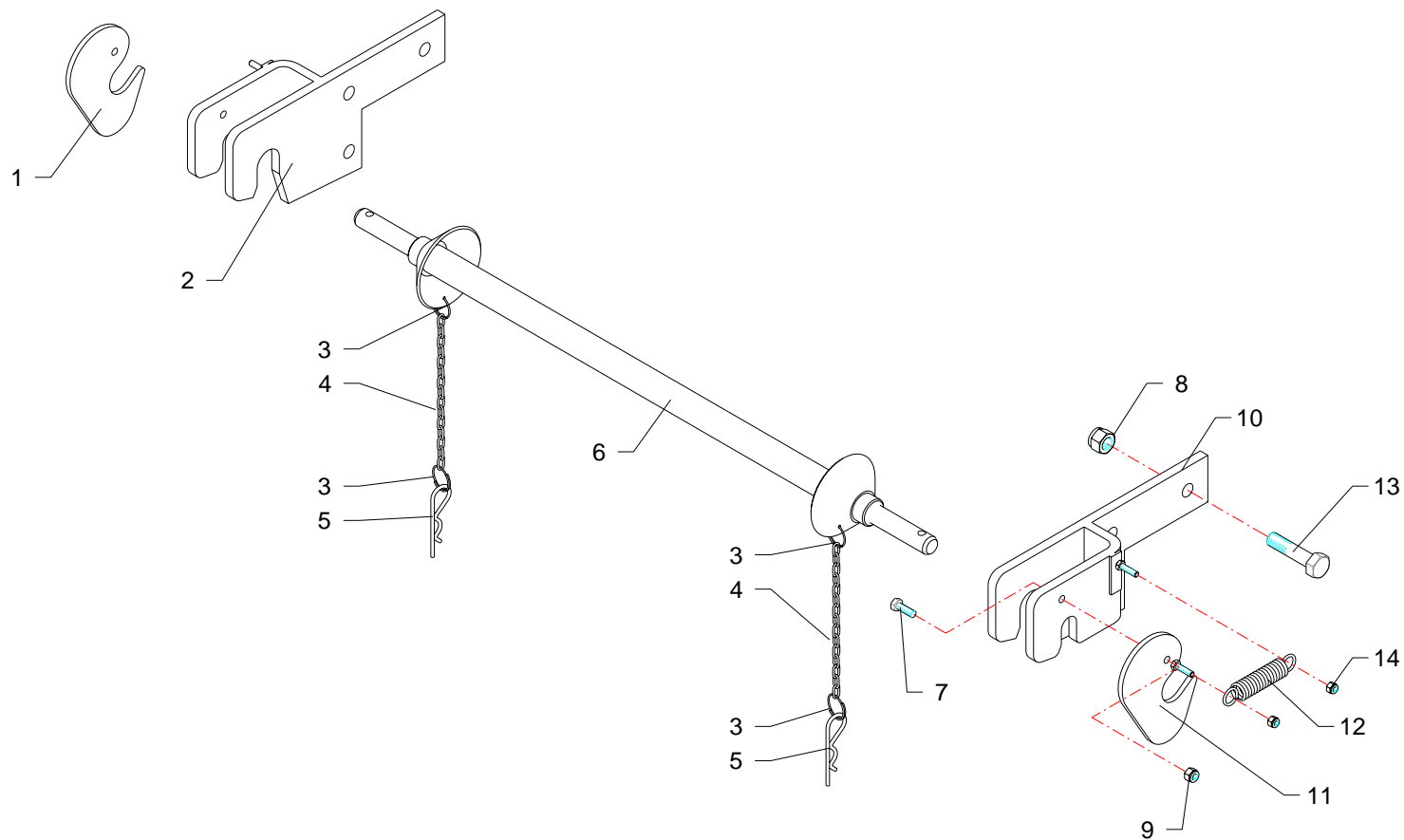
RIF	CODE	Qnt					Denominazione-Denomination-Bezeichnung-Denomination-Denominacion
		F230 [14]	F250 [25]	F270 [04]	F300 [16]		
1	<b>F27160200</b>	1	1	1	1		Slitta · Skid · Kufe · Patin · Zapata de des.
2	<b>F27160300</b>	1	1	1	1		Slitta · Skid · Kufe · Patin · Zapata de des.
3	<b>0344006Z</b>	4	4	4	4		Vite · Bolt · Schraube · Vis · Tornillo
4	<b>0310004</b>	4	4	4	4		Dado · Nut · Mutter · Erou · Tuerca

I GB D F E

Gruppo slitte · Skids unit · Satz Kufen · Kit patins · Zapata de desgaste

**FERRI**

**V003**



RIF	CODE	Qty					Denominazione-Denomination-Bezeichnung-Denominacion
		F230 [14]	F250 [25]	F270 [04]	F300 [16]		
1	F32070600	1	1	1	1		Fermo · Locking · Verschluss · Arret de securite · Parada
2	F27081100	1	1	1	1		Attacco · Linkage · Anschluss · Attelage · Ataque
3	2301074	4	4	4	4		Anello · Ring · Ring · Bague · Anillo
4	2301117	2	2	2	2		Catena · Chain · Kette · Chaîne · Banda
5	0340020	2	2	2	2		Copiglia · Split pin · Splint · Goupille · Pasador
6	F27090800	1	1	1	1		Tirante · Connecting rod · Spannstange · Tige · Tirante
7	0342007Z	2	2	2	2		Vite · Bolt · Schraube · Vis · Tornillo
8	0310005	6	6	6	6		Dado · Nut · Mutter · Erou · Tuerca
9	0310002	2	2	2	2		Dado · Nut · Mutter · Erou · Tuerca
10	F27081200	1	1	1	1		Attacco · Linkage · Anschluss · Attelage · Ataque
11	F32071200	1	1	1	1		Fermo · Locking · Verschluss · Arret de securite · Parada
12	2401009	2	2	2	2		Molla · Spring · Feder · Ressort · Muelle
13	0305008Z	6	6	6	6		Vite · Bolt · Schraube · Vis · Tornillo
14	0310001	4	4	4	4		Dado · Nut · Mutter · Erou · Tuerca

I GB D F E

Attacco 3 punti · 3 Point linkage · 3-Pkt Anschluss · Attelage 3ème point · Bastidor-chasis

**FERRI**

**V004**

**FERRI**

*Questa pagina è bianca per esigenza d'impostazione di catalogo*

*This page has been left blank for reasons of clarity*

*Diese weisse seite ist fur unsere katalogeintragungen bestimmt*

*On a laisse cette page en blanc pour de raisons de clarte*

*Se ha dejado en blanco esta pagina por razones de claridad*

## **ELENCO ALFA-NUMERICO COMPONENTI TAVOLE CATALOGO**

*ALPHANUMERICAL PARTS LIST-EXPLODED-VIEW*

*ALPHANUMERISCHES TEILVERZEICHNIS-KATALOGTABELLEN*

*LISTA ALPHANUMERIQUE PIECES-TABLES CATALOGUE VUES ECLATEES*

*LISTA ALFANUMERICA PIEZAS-TABLAS CATALOGO PLANOS DESPEZADOS*

CODE	Tavola	RIF	Qnt			
0102751000	R007	15	1			
0102751000	R008	15	1			
0104003	Q007	2	2			
0104004	Q007	2		2	2	2
0105011	R006	23	2			
0105029	R006	20	1			
0107005	R007	3	3			
0107005	R008	3	3			
0107012	R006	10	1			
0107013	R007	18	1			
0107013	R008	18	1			
0107018	R006	6	1			
0109002	V001	7	2	2		
0109003	V001	7			2	2
0201028	R007	21	1			
0201028	R008	21	1			
0201029	R007	4	1			
0201029	R008	4	1			
0201055	R006	25	1			
0201055	V001	8			2	2
0201056	R006	13	1			
0201058	V001	8	2	2		
0201061	R006	22	1			
0203001	R006	28	1			
0203003	R006	14	1			
0244750000	R006	5	2			
0244750000	R007	17	1			
0249720000	R007	24	1			
0249720000	R008	24	1			
0250170000	R007	7	1			
0250170000	R008	7	1			
0250720201	R007	8	2			
0250720201	R008	8	2			
0252750000	R007	2	1			
0252750000	R008	2	1			
0252750000	R008	17	1			
0267750000	R006	11	2			
0269030000	R007	9	1			

CODE	Tavola	RIF	Qnt			
0269030000	R008	9	1			
0269130400	R007	25	1			
0269130400	R008	25	1			
0269300000	R007	10	1			
0269300000	R008	10	1			
0269301000	R007	22	1			
0269301500	R008	22	1			
0269500000	R007	16	1			
0269500100	R008	16	1			
0269600200	R008	1	1			
0269600600	R007	1	1			
0304010	Q042	7	52	56	60	68
0304010	Q043	7	52	56	60	68
0304011Z	P006	48	2	2	2	2
0305007Z	P006	26	4	4	4	4
0305008Z	V004	13	6	6	6	6
0305011Z	P006	14	2	2	2	2
0305017Z	P006	20	1	1	1	1
0310001	P006	27	1	1	1	1
0310001	V004	14	4	4	4	4
0310002	P006	36	2	2	2	2
0310002	Q007	19	6	6	6	6
0310002	Q008	2	14	15	20	18
0310002	V001	12			2	2
0310002	V004	9	2	2	2	2
0310003	P006	43	6	6	6	6
0310003	Q007	15	2	2	2	2
0310003	V001	12	2	2		
0310004	P006	22	4	4	4	4
0310004	Q042	4	52	56	60	68
0310004	Q043	4	52	56	60	68
0310004	V001	6	4	4	4	4
0310004	V002	5	8	8	8	8
0310004	V003	4	4	4	4	4
0310005	V002	12	4	4	4	4
0310005	V004	8	6	6	6	6
0310006	P006	12	7	7	7	7
0310011	D038	4	1			

CODE	Tavola	RIF	Qnt			
0312030000	R006	17	1			
0312130000	R006	2	1			
0312300000	R006	8	1			
0312374900	R006	30	1			
0312500100	R006	4	1			
0312600100	R006	1	1			
0312700000	R006	27	1			
0317006	Q007	28	14	14	14	14
0317013Z	P006	29	1	1	1	1
0319006	R006	18	4			
0320003	Q007	24	2			
0320006	Q007	24		2	2	2
0321004	Q008	4	14	15	20	18
0321004	Q008	7	6	6	6	6
0321004Z	Q007	16	2	2	2	2
0322002Z	Q007	5	4	4	4	4
0322003Z	P006	24	4	4	4	4
0322004	Q008	5	14	15	20	18
0322004	Q008	8	6	6	6	6
0322006	Q007	21	8			
0322006Z	Q007	11	4	4	4	4
0322007	Q007	21		8	8	8
0323024	R006	26	1			
0323067	R006	12	2			
0323073	R006	21	1			
0331014	R006	15	1			
0332002	R006	7	1			
0332005	R006	29	1			
0336003Z	P006	34	1	1	1	1
0336005	R007	23	1			
0336005	R008	23	1			
0337001	D038	2	1			
0337001	Q007	23	2	2	2	2
0337001	V001	2	2	2	2	2
0340019	V002	4	2	2	2	2
0340020	P006	10	3	3	3	3
0340020	V004	5	2	2	2	2
0340022	P006	33	1	1	1	1



F230 - 14

F250 - 25

F270 - 04

F300 - 16

15/11/2004

CODE	Tavola	RIF	Qnt			
0342003	R007	5	8			
0342003	R008	5	8			
0342004Z	P006	3	2	2	2	
0342005	R006	3	8			
0342005	R007	13	8			
0342005	R008	13	8			
0342005Z	P006	1	2	2	2	2
0342006Z	P006	23	4	4	4	4
0342006Z	V001	13			2	2
0342007	Q008	12	14	15	20	18
0342007Z	Q007	20	6	6	6	6
0342007Z	V004	7	2	2	2	2
0343004	Q008	6	14	15	20	18
0343004	Q008	9	6	6	6	6
0343004Z	V001	13	2	2		
0343005Z	P006	5	6	6	6	6
0344004Z	Q007	12	4	4	4	4
0344006Z	V003	3	4	4	4	4
0344007Z	V001	16	4	4	4	4
0344013	Q007	18	1	1	1	1
0346003	V002	15	8	8	8	8
0347005Z	P006	52	1	1	1	1
0347005Z	Q007	6	4	4	4	4
0347005Z	V001	3	4	4	4	4
0348005Z	V002	9	4	4	4	4
0349001Z	Q007	4	4	4	4	4
0349002	Q008	11	14	15	20	18
0349002Z	P006	2	2	2	2	2
0349002Z	P006	50	6	6	6	6
0349002Z	V001	11			4	4
0349003Z	V001	11	4	4		
0349004	P006	49	2	2	2	2
0370005	Q007	22		8	8	8
0376011	P006	54	1	1	1	1
0387002	R007	20	1			
0387002	R008	20	1			
0387003	R007	14	1			
0387003	R008	14	1			

CODE	Tavola	RIF	Qnt			
0401017	P006	45	1	1	1	1
0402002	P006	42	1	1	1	1
0406014	P006	47	1	1	1	1
0408002	P006	40	2	2	2	2
0408004	P006	46	1	1	1	1
0418018	P006	41	1	1	1	1
0501059	P006	44	1	1	1	1
0601020	Q007	14				1
0601020	R008	26	1			
0601032	Q007	13				1
0601032	R007	26	1			
0601097	Q007	13		1	1	
0601097	R006	31	1			
0601099	Q007	13	1			
0601099	R005	1	1			
0701066	Q007	25	1	1	1	1
0701083	Q007	31				1
0701087	Q007	29	1			1
0701105	Q007	3				1
0701105	Q007	29		1	1	
0804005	Q007	26	4	4	4	4
0901001	Q042	8	52	56	60	68
0901003	Q042	9	28	28	32	36
0901004	Q042	10	24	28	28	32
0901005	Q043	8	52	56	60	68
0901019	Q043	9	52	56	60	68
0901019	Q008	19	1		4	
0901020	Q008	18	4	5	4	6
0901035	Q008	1	2	2	2	3
0901051	Q008	13	2	3	2	3
0901052	Q008	14	1			
0901053	Q008	14			4	
0901110	Q008	14				
1001024	V002	8	4	4	4	4
10018	P006	30	1	1	1	1
1101001	Q042	6	52	56	60	68
1101001	Q043	6	52	56	60	68
1101010	Q042	5	104	112	120	136
1101010	Q043	5	104	112	120	136

CODE	Tavola	RIF	Qnt			
1101027	Q007	10	2	2	2	2
1601010	Q007	27	1	1	1	1
1601011	Q007	30	1	1	1	1
1701011	Q007	7	1	1	1	1
1701015	P006	55	22	24	26	30
1701017	P006	56		1	1	
2001003	V002	14	2	2	2	2
2269130700	R007	12	1			
2269132400	R008	12	1			
2301074	P006	32	2	2	2	2
2301074	V004	3	4	4	4	4
2301115	P006	9	3	3	3	3
2301115	V002	3	4	4	4	4
2301116	V002	2	2	2	2	2
2301117	P006	31	1	1	1	1
2301117	V004	4	2	2	2	2
2312130600	R006	19	1			
2401009	V004	12	2	2	2	2
2601009	D038	13	1			
2710004	D038	7	1			
27137000	D038	1	1			
27137000	P006	39	1	1	1	1
27137010	D038	3	1			
27137020	D038	12	1			
2717004	D038	10	1			
290260719	R005	7	1			
29065A008	R005	2	1			
295034006	R005	11	1			
303004400	R005	21	4			
319024200	R005	4	4			
3201003	P006	38	2	2	2	2
335008002	R005	5	4			
336010001	R005	20	4			
337000040	R005	24	2			
337001035	R005	18	1			
338000072	R005	15	2			
338000080	R005	9	3			
340035000	R005	17	1			

**FERRI**

F230 - 14

F250 - 25

F270 - 04

F300 - 16

15/11/2004

CODE	Tavola	RIF	Qty			
340068000	R005	13	1			
354101035	R005	16	1			
354101040	R005	12	2			
354401035	R005	14	1			
354401040	R005	10	1			
355008040	R005	8	2			
358027000	R005	19	1			
372005000	R005	25	1			
373010000	R005	3	3			
448258501	R005	6	1			
580808059	R005	22	1			
581024094	R005	23	1			
83800336	R007	19	1			
83800336	R008	19	1			
85100680	R006	24	1			
86500006	R006	9	4			
86500006	R007	6	4			
86500006	R008	6	4			
86700161	R006	16	1			
86700269	R007	11	1			
86700269	R008	11	1			
B129098/1	D038	8	1			
DBM137098	D038	5	1			
F15090800	P006	17	2	2	2	2
F15100600	V002	7	2	2	2	2
F15130200	P006	18	1	1	1	1
F16020102	Q042	3	104	112	120	136
F16020102	Q043	3	104	112	120	136
F16110300	Q007	9	1	1	1	1
F16110400	P006	8	2	2	2	2
F16110500	P006	16	1	1	1	1
F20150200	V001	9	2	2		
F23010400	P006	15	1			
F23050400	Q008	15	1			
F23050500	Q008	10	1			
F23050600	Q008	17	1			
F23060100	Q007	1	2			
F2307/14	Q042	2	1			

CODE	Tavola	RIF	Qty			
F2308/14	Q043	1	1			
F23080100	P006	35	1			
F23080400	Q007	17	1			
F2309/14	Q042	1	1			
F2310/14	Q043	2	1			
F23171300	P006	21	1			
F23171400	P006	4	2			
F2501/25	Q042	1		1		
F25010300	P006	15		1		
F2502/25	Q043	2		1		
F2503/25	Q042	2		1		
F2504/25	Q043	1		1		
F25050300	Q008	15		1		
F25050400	Q008	10		1		
F25050500	Q008	17		1		
F25060100	Q007	1		2	2	2
F25080200	P006	35		1		
F25081000	Q007	8	1	1	1	1
F25100100	V001	15			1	1
F25100200	V001	5			1	1
F25100300	V001	17	1	1	1	1
F25100400	V001	4	1	1	1	1
F25160200	V001	10		1		
F25170600	P006	21		1		
F25240100	V001	14		1		
F27010700	P006	15			1	
F27030300	P006	51	1	1	1	1
F2704/04	Q042	1			1	
F2704/04	Q043	1			1	
F27040200	P006	28	1	1	1	1
F2705/04	Q042	2			1	
F27050400	Q008	10			1	
F27050500	Q008	3	2	2	2	3
F27050600	Q008	15			1	
F27050700	Q008	16	2	2	2	3
F27050800	Q008	17			1	
F2707/04	Q043	2			1	
F27070400	P006	57	1	1	1	1

CODE	Tavola	RIF	Qty			
F27070600	P006	25	1	1	1	1
F27080200	P006	11	1	1	1	1
F27080300	P006	13	2	2	2	2
F27080500	P006	35			1	
F27080900	Q007	17		1	1	
F27081000	P006	19	1	1	1	1
F27081100	V004	2	1	1	1	1
F27081200	V004	10	1	1	1	1
F27090800	V004	6	1	1	1	1
F27100400	V002	10	2	2	2	2
F27100700	V002	16	1	1	1	1
F27100900	V002	13	1	1	1	1
F27110200	V002	1	2	2	2	2
F27140200	V002	11	2	2	2	2
F27150100	V001	9			2	2
F27160200	V003	1	1	1	1	1
F27160300	V003	2	1	1	1	1
F27160400	V001	10			1	1
F27160500	P006	6	2	2	2	2
F27170900	P006	21			1	
F27171100	P006	4		2	2	2
F27171200	P006	7	1	1	1	1
F27190100	P006	37	1	1	1	1
F27190200	P006	58	1	1	1	1
F27200100	V001	1	2	2	2	2
F27200200	V002	6	4	4	4	4
F27240100	V001	14			1	1
F30010300	P006	15				1
F3002/16	Q043	2				1
F3005/16	Q042	2				1
F30050300	Q008	10				1
F3006/16	Q043	1				1
F3007/16	Q042	1				1
F30080100	Q007	17				1
F30080200	P006	35				1
F30171400	P006	21				1
F32070600	V004	1	1	1	1	1
F32071200	V004	11	1	1	1	1



F230 - 14

F250 - 25

F270 - 04

F300 - 16

15/11/2004



CODE	Tavola	RIF	Qnt			
MC15110100	<b>Q007</b>	22	8			
MC21160300	<b>V001</b>	10	1			
MC21240300	<b>V001</b>	14	1			
MP16030300	<b>P006</b>	53	1	1	1	1
MP16070100	<b>V001</b>	5	1	1		
MP16070200	<b>V001</b>	15	1	1		
OR016	<b>D038</b>	6	1			
OR125	<b>D038</b>	9	1			
WRM098129	<b>D038</b>	11	1			

CODE	Tavola	RIF	Qnt
------	--------	-----	-----

CODE	Tavola	RIF	Qnt
------	--------	-----	-----

**FERRI**

F230 - 14

F250 - 25

F270 - 04

F300 - 16

15/11/2004

**FERRI**

*Questa pagina è bianca per esigenza d'impostazione di catalogo*

*This page has been left blank for reasons of clarity*

*Diese weisse seite ist fur unsere katalogeintragungen bestimmt*

*On a laisse cette page en blanc pour de raisons de clarte*

*Se ha dejado en blanco esta pagina por razones de claridad*